

RI
OKNA®

Produktový
katalog
plast





Vítejte v katalogu výrobce plastových oken RI OKNA, který již od roku 1994 patří mezi tradiční výrobce oken a dveří v České republice. Naše společnost se specializuje na výrobu plastových oken z profilového systému VEKA, který je synonymem pro nejvyšší německou kvalitu. Jsme hrdí na to, že naše společnost je certifikována k montáži oken a dveří po celé české a slovenské republice, což potvrzuje naši schopnost poskytnout nejlepší služby našim zákazníkům.

Pokud hledáte kvalitní plastová okna za rozumnou cenu, jste u nás na správném místě.

RI OKNA je partnerem pro váš projekt



Partner
pro Váš
projekt





Rodinný dům v Jalubí

Rádi pracujeme na nových projektech, zejména pokud se jedná o domy pro mladé rodiny.

Nedávno jsme dokončili projekt výroby a dodávky antracitových plastových oken a dveří z profilového systému značky VEKA pro minimalistický rodinný dům v Jalubí. Naši kvalifikovaní a certifikovaní pracovníci jsou schopni realizovat jak velké, tak i menší projekty a poskytnout vynikající certifikované montážní služby po celé České a Slovenské republice.

Vždy se snažíme dodat našim zákazníkům nejen kvalitní produkty, ale také vstřícný a profesionální přístup. Jsme rádi, že jsme mohli být součástí tohoto projektu a pomoci této rodině s realizací jejich snu o moderním a útulném domově.



Jsme rádi, že jsme mohli být součástí tohoto projektu a pomoci této rodině s realizací jejich snu o moderním a útulném domově.



Tiny house

Autor: Zapples (Marek Popáléný) / Projekt: 2020 / Foto: archiv RI OKNA

Tiny House aneb dům z lodních přepravních kontejnerů – jednoduché, moderní a minimalistické bydlení.

Prvotní myšlenka byla prostá – bydlet v přírodě na čerstvém vzduchu, jak říká sám autor projektu a průkopník tiny houses Marek Spáléný, který si v dubnu r. 2020 začal sám stavět off grid dům s ostrovním systémem o velikosti 25 m² na Vánoce téhož roku se tam již s rodinou nastěhoval. Z procesu stavení vytvořil návod, kde ukazuje, jak si takový dům postavit svépomocí, protože věří, že v budoucnu se tyto alternativní způsoby bydlení budou i nadále rozšiřovat. Mnoho svých videí sdílí též veřejně.

Tento fenomén ekologicky udržitelných malých mobilních domků začal vznikat z důvodu cenové dostupnosti vzhledem rostoucím nákladům na bydlení. Tento typ bydlení se k nám dostal z Ameriky v návaznosti na ekonomickou krizi. Kolik to stojí?

S materiálem a ostatními pracemi se s vynaložením vlastních sil vejdete do půl milionu korun, ne dolarů.

Malé prostory kladou větší nároky na úsporné řešení prostoru bez plýtvání místem. Také je vhodné dům přizpůsobit pro používání chytrých technologií jako je napojení fotovoltaických panelů, stínění, osvětlení či zabezpečení na klik, separační toaleta, zachytávání dešťové vody a mnoho dalšího. Záleží též na tom, jestli bude tiny house ostrovní, čili soběstačný systém, nebo ne.

V současné době se kontejnerové domy nepoužívají jen jako přechodné či dovolenkové bydlení, ale dá se z něj vytvořit i plnohodnotný dům pro celou rodinu.

Tiny house

small
Stories

Přečti si →



V současné době se kontejnerové domy nepoužívají jen jako přechodné či dovolenkové bydlení, ale dá se z něj vytvořit i plnohodnotný dům pro celou rodinu.





Bytový dům v lokalitě Křiby ve Zlíně

V naší společnosti jsme připraveni na realizaci jak malých, tak velkých projektů a rádi spolupracujeme s renomovanými architektonickými kancelářemi

RI OKNA s hrdostí představují svou úspěšnou spolupráci na výstavbě nového bytového domu v lokalitě Křiby ve Zlíně. Dům byl navržen podle návrhu architekta Ing. arch. Jiřího Jílka a my jsme se podíleli na realizaci oken a dveří. Jsme hrdí na to, že jsme

mohli přispět k vytvoření moderního a funkčního bydlení pro jeho obyvatele. V naší společnosti jsme připraveni na realizaci jak malých, tak velkých projektů a rádi spolupracujeme s renomovanými architektonickými kancelářemi

Dům byl navržen podle návrhu architekta Ing. arch. Jiřího Jílka a my jsme se podíleli na realizaci oken a dveří.





Budova Psychiatrické nemocnice v Dobřanech

Psychiatrické nemocnice v Dobřanech pochází z roku 1880 a je považována za významnou kulturní památku v regionu.

RI OKNA se může pochlubit získáním prestižní zakázky na výměnu oken a dveří pro historickou budovu Psychiatrické nemocnice v Dobřanech. Tato krásná historická stavba pochází z roku 1880 a je považována za významnou kulturní památku v regionu. Díky naší dlouholeté zkušenosti s výrobou

a montáží oken a dveří jsme byli vybráni jako ideální partner pro tento náročný projekt. Naše týmy specialistů se postarají o to, aby nová okna a dveře nejen zachovaly původní historický charakter budovy, ale také splňovaly moderní standardy kvality a bezpečnosti.

Naše týmy specialistů se postaraly o to,
aby nová okna a dveře zachovaly původní
historický charakter budovy.



Nejmodernější technologie

Partner pro Váš projekt



Administrativní budova/výroba plastových oken, Bažantnice, Bzenec

Jsme největší český výrobce oken s 30letou tradicí. Klademe důraz na kvalitní materiály, precizní zpracování a vstřícný přístup k našim zákazníkům. Díky tomu patříme ke špičce ve svém oboru nejen u nás, ale i za hranicemi.

Naše výroba se během bezmála třiceti let působení RI OKNA na trhu neustále vyvíjí. V současné době používáme již z velké části automatizované výrobní linky, díky kterým je výroba rychlejší a zpracování preciznější. Základním stavebním kamenem kvalitního

okna ovšem stále zůstává lidská práce.

Náš výrobní závod patří k nejmodernějším v Evropě. Výroba plastových oken probíhá v hale Bzenci. Používáme prémiové VEKA profily, které odebíráme přímo z německé centrály.

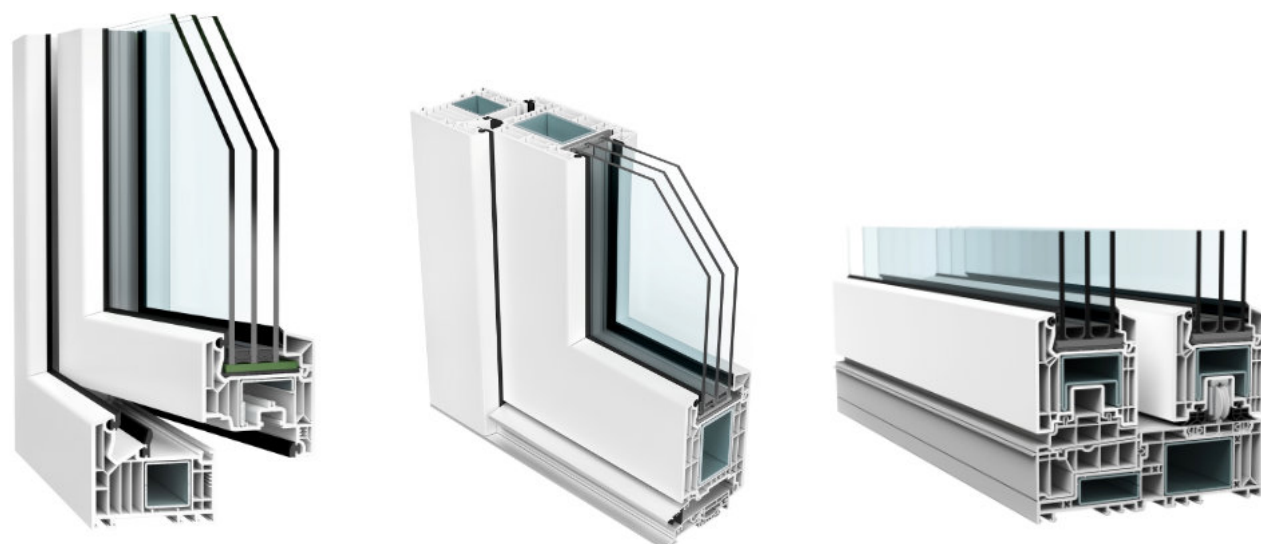
Než plastové okno spatří světlo světa, musí projít celým procesem výroby od zaměření, přes vizualizaci, frézování, montáž otevíracích křídel až po samotné osazení sklem.

Shlídní video





Plastová okna, dveře a portály



Životnost plastových oken se pohybuje okolo 30 let. V porovnání s hliníkovými i dřevěnými okny je pořízení plastových oken méně nákladné. Cenová výhoda je zvláště výrazná u standardních profilů v základním bílém provedení. Oblíbenou volbou zákazníků jsou plastová okna s imitací dřeva, zvláště tmavého nebo zlatého dubu.

Plastová okna a dveře z profilů VEKA jsou perspektivním řešením pro každý projekt, ať už se

jedná o moderní novostavbu nebo úspornou rekonstrukci. Momentálně existuje více než 1000 různých tvarů profilů, které jsou přehledně shrnuty do samostatných produktových řad, lišících se úrovní izolace, účelem použití a designem.

Jednu vlastnost mají ale všechny produkty společnou – jsou vyráběny v prvotřídní kvalitě, která je pro firmu VEKA stěžejní.



Proč si vybrat plastový profil

Stále rostoucí náklady na topení vyžadují inteligentní řešení šetřící energii: **optimalizujte energetickou bilanci** každé budovy nejmodernějšími plastovými okny ze systému profilů SOFTLINE 82MD. Díky jedinečné kombinaci inovativní vícekomorové izolační

technologie s konstrukční hloubkou 82 mm a vysoce efektivního systému středového těsnění SOFTLINE 82MD umožňuje efektivně šetřit náklady na topení za příjemného klimatu v místnosti – v každé roční době.



Kvalitní profil



Větší úspory energie

Snížete své náklady na topení: promyšlená vícekomorová konstrukce propůjčuje profilům SOFTLINE 82 velice nízkou hodnotu koeficientu prostupu tepla a snižuje tak spotřebu energie.



Větší bezpečnost

Okna musejí podle své polohy a přístupnosti splňovat nejrůznější bezpečnostní požadavky. Pomocí speciálních kování, skel a klik lze okna z profilů VEKA SOFTLINE 82 podle potřeby chránit proti vloupání.



Nejvyšší komfort bydlení

Vytvořte si pohodu pro bydlení: okna z profilů SOFTLINE 82 díky hlubokému uložení skla a spolehlivému systému středového těsnění zajistí, aby kondenzát v drážkách okna, nežádoucí průvan, studený povrch a nepříjemný chlad před oknem zůstal minulostí.



Mnohostranné možnosti

Vytvořte optické akcenty: profily SOFTLINE 82 se dodávají v jedinečném sortimentu více než 50 barev a dekorů a mimoto je lze opatřit hliníkovým obložním, eloxovaným v odstínu podle vašeho přání.



Perfektní protihlukovou izolaci

Vychutnejte si bydlení snů: hluk snižuje vnitřní pohodu a může dokonce i ohrožovat zdraví. Okna z profilů VEKA SOFTLINE 82 chrání před hlukem již ve standardním provedení a podle potřeby je lze dále vybavit až na nejvyšší třídu protihlukové ochrany.



Hodnotu s perspektivou

Zvyšte hodnotu své nemovitosti: nová okna z profilů SOFTLINE 82 jsou investice, která se vyplatí, protože díky svému obzvlášť hladkému povrchu zůstávají krásná po dlouhá desetiletí. Lze je rychle a bez námahy čistit a nikdy se nemusejí natírat.



1

Nejvyšší kvalita VEKA: profily třídy A podle DIN EN 12608 s tloušťkou vnější stěny 3 mm a tloušťkou vnitřních stěn 2,7 mm v místech drážek a spojů (tolerance vždy 0,2 mm)

2

Konstrukční hloubka 82 mm ideální pro efektivní tepelnou izolaci, univerzálně použitelná pro novostavby i rekonstrukce.

3

Vysoce izolující vícekomorová geometrie pro maximální energetickou účinnost a nejlepší izolační hodnoty U_w až 0,67 W/(m² K)*

4

Tři roviny těsnění pro vynikající ochranu proti větru a větrem hnanému dešti a vysokou protihlukovou ochranu do třídy 5.

5

Obzvlášť hluboké uložení skla s hloubkou zasklivačské drážky 28 mm pro optimalizovaný průběh izoterm brání mj. tvorbě nežádoucího kondenzátu na vnitřní straně.

6

Velkoryse dimenzované, perfektně navržené ocelové výztuže podstatně přispívají ke statické bezpečnosti, rozložení zátěže a tvarové stabilitě a zajišťují tak dlouholeté bezpečné fungování a silnou ochranu proti vloupání.

7

Klasický design s elegantními tvary, lehce zaoblenými hranami a úzkými pohledovými šířkami se harmonicky přizpůsobí ke každému architektonickému stylu.

*se zasklením $U_g = 0,4 \text{ W/(m}^2 \text{ K)}$ a $\psi_g = 0,035 \text{ W/(mK)}$

SOFTLINE 82^{MD}



3 Těsnění 7 Komor rám

okenní systém
SOFTLINE 82 MD

Technická specifikace

Tepelná izolace Uw (Ud)	až 0,76 W/m²K
Prostup tepla rámu (Uf)	až 0,92 W/m²K
Šířka zasklení	až 52 mm
Kování	SIEGENIA®
Stavební hloubka rámu	82 mm
Výška rámu/křídla/viditelný/(tloušťka)	73/84/124 mm
Barva	VEKA® standard / VEKA® nestandard
Počet těsnění	3
Určení	všechny typy staveb
Počet komor v rámu	7



3 Těsnění 6 Komor rám

okenní systém
SOFTLINE 76 MD

Technická specifikace

Tepelná izolace Uw (Ud)	až 0,81 W/m²K
Prostup tepla rámu (Uf)	až 1,0 W/m²K
Šířka zasklení	až 46 mm
Kování	SIEGENIA®
Stavební hloubka rámu	76 mm
Výška rámu/křídla/viditelný/(tloušťka)	71/84/122 mm
Barva	VEKA® standard / VEKA® nestandard
Počet těsnění	3
Určení	všechny typy staveb
Počet komor v rámu	6



2 Těsnění 7 Komor rám

okenní systém
SOFTLINE 82 AD

Technická specifikace

Tepelná izolace Uw (Ud)	až 0,79 W/m²K
Prostup tepla rámu (Uf)	až 1,0 W/m²K
Šířka zasklení	až 52 mm
Kování	SIEGENIA®
Stavební hloubka rámu	82 mm
Výška rámu/křídla/viditelný/(tloušťka)	73/84/124 mm
Barva	VEKA® standard / VEKA® nestandard
Počet těsnění	2
Určení	všechny typy staveb
Počet komor v rámu	7



2 Těsnění 6 Komor rám

okenní systém
SOFTLINE 76 AD

Technická specifikace

Tepelná izolace Uw (Ud)	až 0,81 W/m²K
Prostup tepla rámu (Uf)	až 1,1 W/m²K
Šířka zasklení	až 46 mm
Kování	SIEGENIA®
Stavební hloubka rámu	76 mm
Výška rámu/křídla/viditelný/(tloušťka)	71/84/122 mm
Barva	VEKA® standard / VEKA® nestandard
Počet těsnění	2
Určení	všechny typy staveb
Počet komor v rámu	6



2 Těsnění **5** Komor rám

okenní systém
SOFTLINE 70 AD

Technická specifikace

Tepelná izolace Uw (Ud)	až 0,92 W/m²K
Prostup tepla rámu (Uf)	až 1,2 W/m²K
Šířka zasklení	až 42 mm
Kování	SIEGENIA®
Stavební hloubka rámu	70 mm
Výška rámu/křídla/viditelný/(tloušťka)	67/80/118 mm
Barva	VEKA® standard / VEKA® nestandard
Počet těsnění	2
Určení	všechny typy staveb
Počet komor v rámu	5



2 Těsnění **7** Komor rám

dveřní systém
SOFTLINE 82 AD

Technická specifikace

Tepelná izolace Uw (Ud)	až 0,85 W/m²K
Prostup tepla rámu (Uf)	až 1,2 W/m²K
Šířka zasklení	až 52 mm
Kování	KVF
Stavební hloubka rámu	82 mm
Výška rámu/křídla/viditelný/(tloušťka)	83/125/175 mm
Barva	VEKA® standard / VEKA® nestandard
Počet těsnění	2
Určení	všechny typy staveb
Počet komor	7 rám / 5 křídlo

dveřní systém
SOFTLINE 82 MD

Technická specifikace

Tepelná izolace Uw (Ud)	až 0,85 W/m²K
Prostup tepla rámu (Uf)	až 1,2 W/m²K
Šířka zasklení	až 52 mm
Kování	KFV
Stavební hloubka rámu	82 mm
Výška rámu/křídla/viditelný/(tloušťka)	83/125/175 mm
Barva	VEKA® standard / VEKA® nestandard
Počet těsnění	3
Určení	všechny typy staveb
Počet komor	7 rám / 5 křídlo



3 Těsnění **7** Komor rám



3 Těsnění **5** Komor

dveřní systém
SOFTLINE 76 MD

Technická specifikace

Tepelná izolace Uw (Ud)	až 0,91 W/m²K
Prostup tepla rámu (Uf)	až 1,3 W/m²K
Šířka zasklení	až 46 mm
Kování	KVF
Stavební hloubka rámu	76 mm
Výška rámu/křídla/viditelný/(tloušťka)	73/125/163 mm
Barva	VEKA® standard / VEKA® nestandard
Počet těsnění	3
Určení	všechny typy staveb
Počet komor	5

dveřní systém
SOFTLINE 76 AD

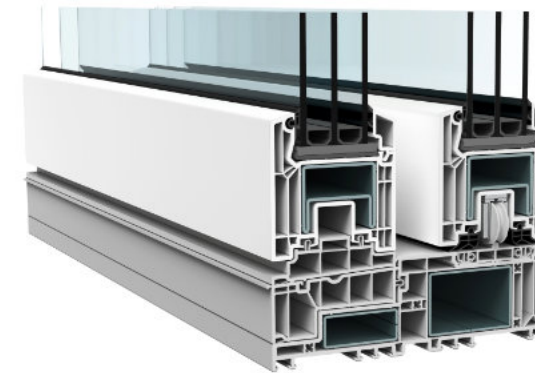


2 Těsnění 5 Komorám

Technická specifikace

Tepelná izolace Uw (Ud)	až 0,95 W/m²K
Prostup tepla rámu (Uf)	až 1,3 W/m²K
Šířka zasklení	až 46 mm
Kování	KVF
Stavební hloubka rámu	až 76 mm
Výška rámu/křídla/viditelný/(tloušťka)	83/125/175 mm
Barva	VEKA® standard / VEKA® nestandard
Počet těsnění	2
Určení	všechny typy staveb
Počet komor	5

zdvíže posuvný systém
VEKAMOTION 82



2 Těsnění 5 Komor

Technická specifikace

Tepelná izolace Uw (Ud)	až 0,78 W/m²K
Prostup tepla rámu (Uf)	až 1,4 W/m²K
Šířka zasklení	až 52 mm
Kování	SIEGENIA®
Stavební hloubka rámu	194 mm (82 mm křídlo)
Výška rámu/křídla/viditelný/(tloušťka)	62/86/163 mm
Barva	VEKA® standard / VEKA® nestandard
Počet těsnění	2
Určení	všechny typy staveb
Počet komor	5

dveřní systém
SOFTLINE 70 AD



2 Těsnění 5 Komorám

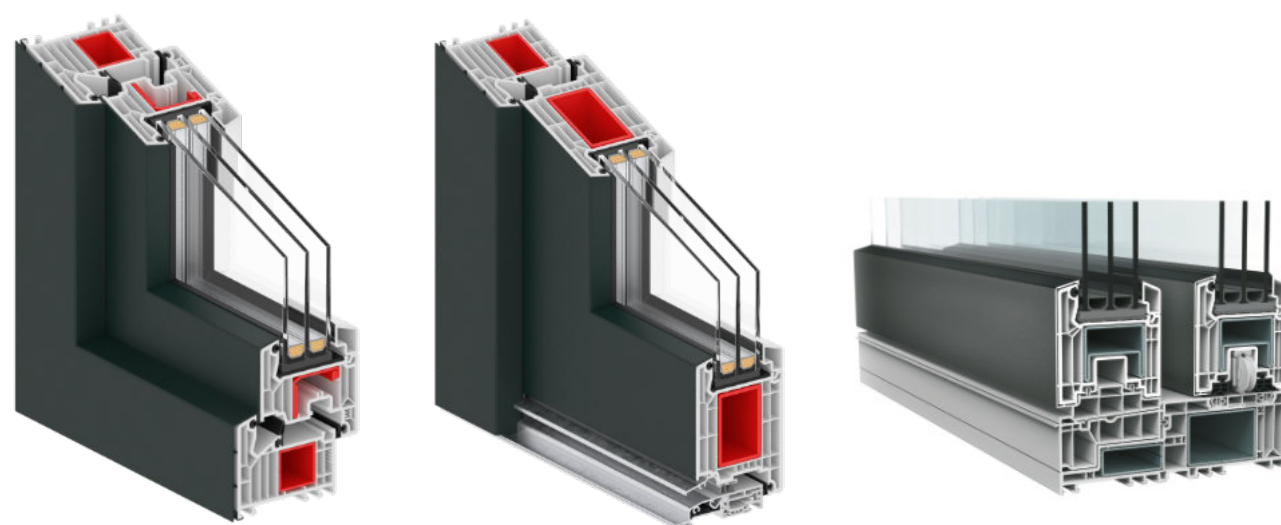
Technická specifikace

Tepelná izolace Uw (Ud)	až 1,1 W/m²K
Prostup tepla rámu (Uf)	až 1,3 W/m²K
Šířka zasklení	až 42 mm
Kování	KVF
Stavební hloubka rámu	70 mm
Výška rámu/křídla/viditelný/(tloušťka)	80/120/171 mm
Barva	VEKA® standard / VEKA® nestandard
Počet těsnění	2
Určení	všechny typy staveb
Počet komor	5 rám / 3 křídlo



Plastohliníková okna, dveře a portály

RI
PVC-ALU



Hliníkové opláštění chrání plastový rám okna před deformacemi vlivem slunečního záření. Hliník totiž většinu tepla pohlcuje a nepřenáší na plastový rám. Povrch hliníkového opláštění je navíc ošetřen práškovým lakem, a dodává tak materiálu ještě větší životnost.

Vyberte si z naší nabídky plastohliníkových oken z profilů VEKA, které jsou perspektivním řešením pro každý projekt, ať už se jedná o moderní novostavbu nebo úspornou rekonstrukci. Momentálně existuje

více než 1000 různých tvarů profilů, které jsou přehledně shrnuty do samostatných produktových řad, lišících se úrovní izolace, účelem použití a designem.

Plastová okna vyrábíme výhradně z prvotřídních profilů VEKA®. Vysoká kvalita používaných materiálů a jejich precizní zpracování dodávají našim oknům skvělé tepelně izolační vlastnosti, odolnost vůči vodě, odolnost vůči povětrnostním podmínkám a dlouhou životnost.



Proč si vybrat plastohliníkový profil



Kvalitní profil



RI
PVC-ALU

Stále rostoucí náklady na topení vyžadují inteligentní řešení šetřící energii: **optimalizujte energetickou bilanci** každé budovy nejmodernějšími plastovými okny ze systému profilů SOFTLINE 82MD.

Hliníkové opláštění chrání plastový rám okna před

deformacemi vlivem slunečního záření. Hliník totiž většinu tepla pohlcuje a nepřenáší na plastový rám. Povrch hliníkového opláštění je navíc ošetřen práškovým lakem, a dodává tak materiálu ještě větší životnost.



Větší úspory energie

Snižte své náklady na topení: promyšlená vícekomorová konstrukce propůjčuje profilům SOFTLINE 82 velice nízkou hodnotu koeficientu prostupu tepla a snižuje tak spotřebu energie.



Větší bezpečnost

Okna musejí podle své polohy a přístupnosti splňovat nejrůznější bezpečnostní požadavky. Pomocí speciálních kování, skel a klik lze okna z profilů VEKA SOFTLINE 82 podle potřeby chránit proti vloupání.



Nejvyšší komfort bydlení

Vytvořte si pohodu pro bydlení: okna z profilů SOFTLINE 82 díky hlubokému uložení skla a spolehlivému systému středového těsnění zajistí, aby kondenzát v drážkách okna, nežádoucí průvan, studený povrch a nepříjemný chlad před oknem zůstal minulostí.



Mnohostranné možnosti

Vytvořte optické akcenty: profily SOFTLINE 82 se dodávají v jedinečném sortimentu více než 50 barev a dekorů a mimoto je lze opatřit hliníkovým obložním, eloxovaným v odstínu podle vašeho přání.



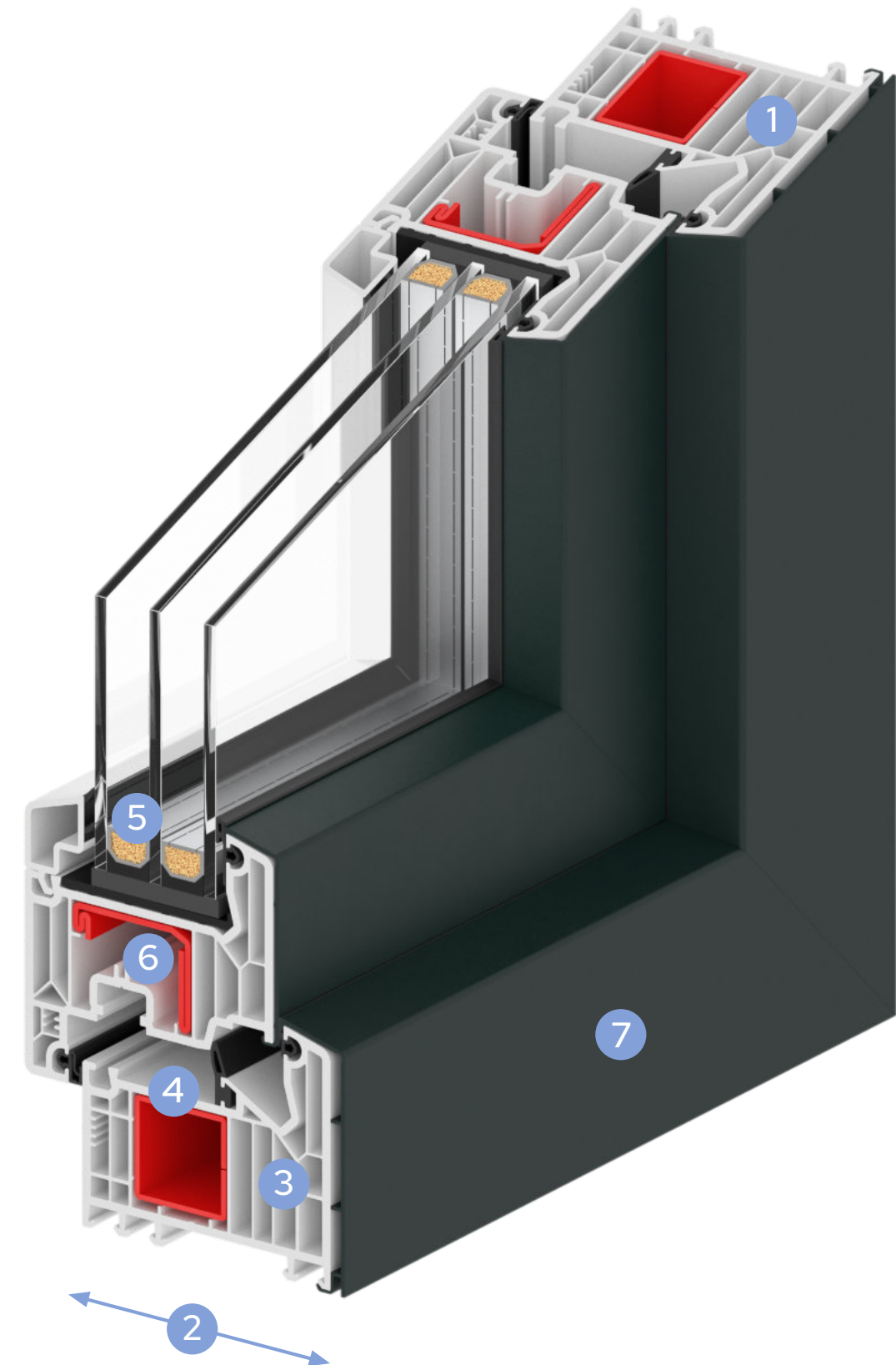
Perfektní protihlukovou izolaci

Vychutnejte si bydlení snů: hluk snižuje vnitřní pohodu a může dokonce i ohrožovat zdraví. Okna z profilů VEKA SOFTLINE 82 chrání před hlukem již ve standardním provedení a podle potřeby je lze dále vybavit až na nejvyšší třídu protihlukové ochrany.



Hodnotu s perspektivou

Zvyšte hodnotu své nemovitosti: nová okna z profilů SOFTLINE 82 jsou investice, která se vyplatí, protože díky svému obzvlášť hladkému povrchu zůstávají krásná po dlouhá desetiletí. Lze je rychle a bez námahy čistit a nikdy se nemusejí natírat.



1

Nejvyšší kvalita VEKA: profily třídy A podle DIN EN 12608 s tloušťkou vnější stěny 3 mm a tloušťkou vnitřních stěn 2,7 mm v místech drážek a spojů (tolerance vždy 0,2 mm)

2

Konstrukční hloubka 82 mm ideální pro efektivní tepelnou izolaci, univerzálně použitelná pro novostavby i rekonstrukce.

3

Vysoce izolující vícekomorová geometrie pro maximální energetickou účinnost a nejlepší izolační hodnoty U_w až $0,67 \text{ W}/(\text{m}^2 \text{ K})^*$

4

Tři roviny těsnění pro vynikající ochranu proti větru a větrem hnanému dešti a vysokou protihlukovou ochranu do třídy 5.

5

Obzvlášť hluboké uložení skla s hloubkou zasklivač drážky 28 mm pro optimalizovaný průběh izoterm brání mj. tvorbě nežádoucího kondenzátu na vnitřní straně.

6

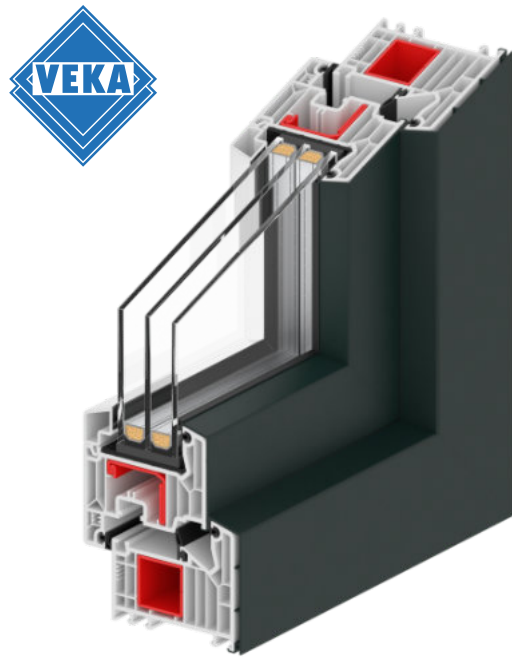
Velkoryse dimenzované, perfektně navržené ocelové výztuže podstatně přispívají ke statické bezpečnosti, rozložení zátěže a tvarové stabilitě a zajišťují tak dlouholeté bezpečné fungování a silnou ochranu proti vloupání.

7

Hliníkové opláštění chrání plastový rám okna před deformacemi vlivem slunečního záření. Povrch hliníkového opláštění je navíc ošetřen práškovým lakem, a dodává tak materiálu ještě větší životnost.

*se zasklením $U_g = 0,4 \text{ W}/(\text{m}^2 \text{ K})$ a $\psi_g = 0,035 \text{ W}/(\text{mK})$

SOFTLINE 82^{MD}



3 Těsnění 7 Komor rám

okenní systém

SOFTLINE 82 MD alu

Opláštění (AluClip) dodává oknům elegantní vzhled, chrání plastový rám okna před deformacemi vlivem slunečního záření, prodlužuje životnost a nabízí širokou škálu barev.

Technická specifikace	
Tepelná izolace Uw (Ud)	až 0,79 W/m²K
Prostup tepla rámu (Uf)	až 1,0 W/m²K
Šířka zasklení	až 52 mm
Kování	SIEGENIA®
Stavební hloubka rámu	87 mm (82 mm + 5 mm kapotáž)
Výška rámu/křídla/viditelný/(tloušťka)	76/86/127 mm
Barva	VEKA® standard / VEKA® nestandard
Počet těsnění	3
Určení	všechny typy staveb
Počet komor v rámu	7

zdvíže posuvné systémy

VEKAMOTION 82 alu

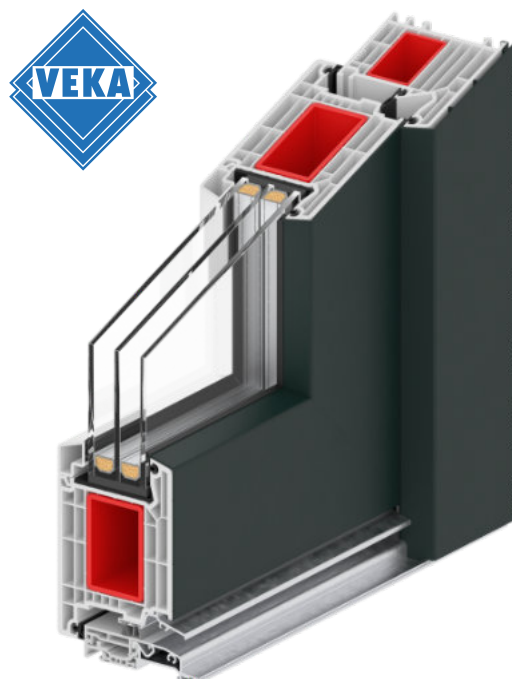
Opláštění (AluClip) dodává oknům elegantní vzhled, chrání plastový rám okna před deformacemi vlivem slunečního záření, prodlužuje životnost a nabízí širokou škálu barev.



2 Těsnění 5 Komor rám

Technická specifikace

Tepelná izolace Uw (Ud)	až 0,78 W/m²K
Prostup tepla rámu (Uf)	až 1,4 W/m²K
Šířka zasklení	až 52 mm
Kování	SIEGENIA®
Stavební hloubka rámu	194 mm (82 mm křídlo)
Výška rámu/křídla/viditelný/(tloušťka)	62/86/163 mm
Barva	VEKA® standard / VEKA® nestandard
Počet těsnění	2
Určení	všechny typy staveb
Počet komor	5



2 Těsnění 7 Komor rám

dveřní systém

SOFTLINE 82 MD alu

Technická specifikace	
Tepelná izolace Uw (Ud)	až 0,85 W/m²K
Prostup tepla rámu (Uf)	až 1,2 W/m²K
Šířka zasklení	až 52 mm
Kování	KVF
Stavební hloubka rámu	87 mm (82 mm + 5 mm kapotáž)
Výška rámu/křídla/viditelný/(tloušťka)	86/127/178 mm
Barva	VEKA® standard / VEKA® nestandard
Počet těsnění	3
Určení	všechny typy staveb
Počet komor	7 rám / 5 křídlo



Barvy a dekory plastových profilů



Standardní a nestandardní nabídka dekorů a barev se může u jednotlivých profilových řad lišit. Pro konkrétní výběr dekoru či barvy je nutno kontaktovat našeho obchodního zástupce. Další dekory a barvy jsou k dispozici pouze na dotaz, nebo dle nejaktuálnější

nabídky společnosti RI OKNA®. Výše uvedený vzorník barev je pouze orientační. Jednotlivé dekory a barvy vyobrazené na obrázcích se mohou ve skutečnosti lišit. Více informací Vám poskytnou obchodní zástupci naší společnosti.

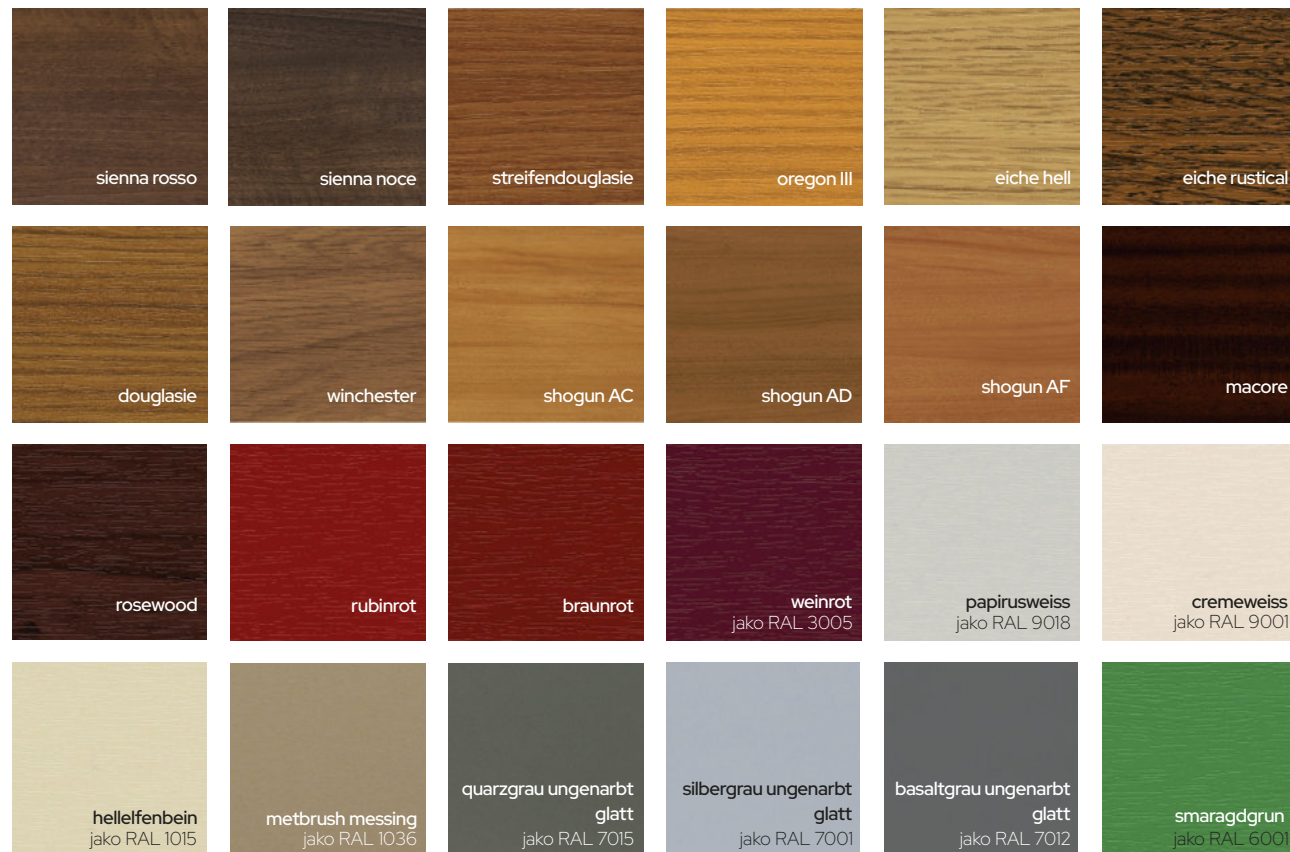
VEKA® standard



Kompletní vzorník barev naleznete na našem webu



VEKA® nestandard





Vyrábíme z plastu, hliníku a dřeva

V naší společnosti však nevyrábíme pouze okna a dveře z plastu, ale také z hliníku a dřeva. Díky tomu můžeme nabídnout našim zákazníkům široký výběr produktů, které odpovídají jejich požadavkům a estetickým preferencím. Všechny naše výrobky jsou navíc vyráběny s důrazem na kvalitu materiálů a precizní zpracování, což nás řadí ke špičce v oboru nejen v České republice, ale i v zahraničí.

Naše výrobní závody disponují nejmodernějšími výrobními technologiemi, jako je například CNC řezání, svařování, či precizní frézování. Každý krok výroby je pečlivě kontrolován a veden v souladu s nejvyššími standardy kvality. Což nám umožňuje efektivně zpracovávat velké i malé objednávky bez kompromisů na kvalitě

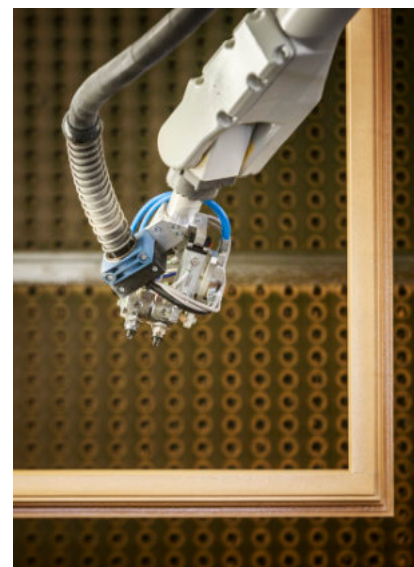
Naše výrobní závody



Výroba plastových oken
Bažantnice, Bzenec



Výroba hliníkových oken
Úkolky, Bzenec



Lakovací robot/lakování dřevěného okna
Příbor

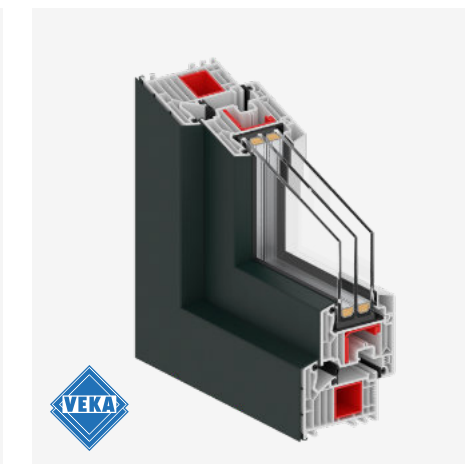


Naskenujte QR kódy a prohlédněte si videa z našich výrobních závodů

Plastové okna, dveře a portály



Plastohliníkové okna, dveře a portály



Hliníkové okna, dveře, portály a speciální konstrukce

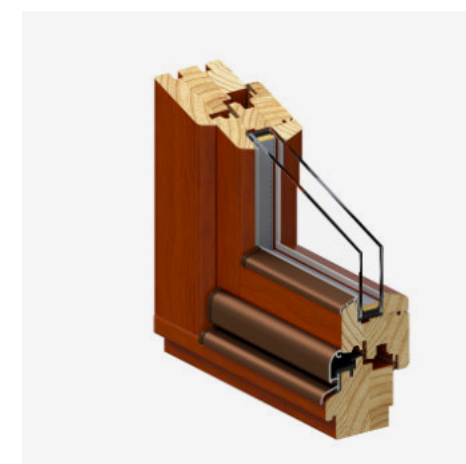


Kompletní sortiment
naleznete na našem webu

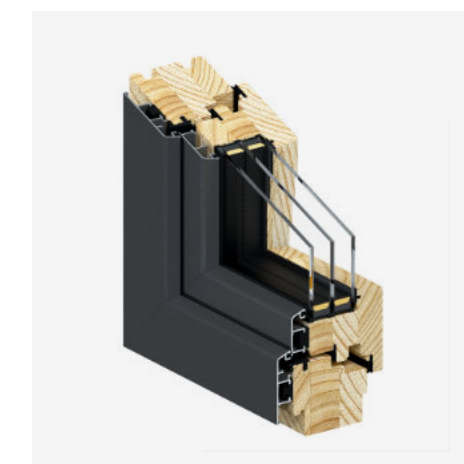


ri-okna.cz

Dřevěnné okna, dveře a portály



Dřevohliníkové okna, dveře a portály





Partner
pro Váš
projekt



RI OKNA a.s.,
Úkolky 1055, 696 81 Bzenec,
Tel.: +420 518 389 511, Fax: +420 518 389 516
e-mail: info@ri-okna.cz



ri-okna.cz