

RI
OKNA®

Produktový
katalog
dřevo





Vítejte v katalogu výrobce dřevěných oken RI OKNA, který se může pochlubit více než 25 lety zkušeností s výrobou oken a dveří. Naše společnost se nachází v Příboře a specializuje se na výrobu kvalitních dřevěných eurooken a dveří. Naše produkty jsou žádané nejen v České republice, ale také v celé Evropě díky jejich vysoce kvalitnímu provedení a unikátním vlastnostem. Dřevěná eurookna jsou vyrobená z kvalitních dřevin, jako je dub, modřín, borovice, smrk nebo exotický meranti, a jsou dostupná v mnoha různých odstínech přírodních lazur a krycích laků. Kromě toho jsme hrdí na naši certifikaci k montáži oken a dveří po celé České a Slovenské republice, která dokazuje naši schopnost poskytnout nejlepší služby našim zákazníkům.

RI OKNA je partnerem pro váš projekt.



Partner
pro Váš
projekt





Rekonstrukce mlýnu ve Zbyslavicích

Autor: Projektstudio / Projekt: 2010 / Foto: Jakub Zdechovan

Projekt Mlýna ve Zbyslavicích, na kterém jsme se podíleli, byl oceněn Zvláštní cenou poroty v soutěži Stavba roku 2019. S využitím historického objektu jsme pomohli vytvořit světlé a moderní bydlení, které je zajímavě zasazeno do tradičního prostředí.

Větrný mlýn na Vrchpolí tvoří dominantu u obce Zbyslavice, která se nachází kousek od Ostravy v Moravskoslezském kraji. Mlýn tu existuje již po několik staletí a stojí na místě původního dřevěného mlýna. Nyní funguje jako rodinný dům nepřístupný veřejnosti.

Roku 1869 ho Johann Beier a Carl Ulrich přestavili na zděný mlýn holandského typu, který se vyznačuje tvarem válce či kužele, na rozdíl od mlýna sloupového, který je v České republice zastoupen nejčastěji. Tato rodina mlýn vlastnila až do roku 1937. Za druhé světové války ho využívali Němci na ostřelování Ostravy. Po válce byla stavba znárodněna.

Během této doby mlýn zchátral, a proto památková péče povolila, aby se nechal odstranit. K takové tragédii ale nakonec nedošlo. Roku 1971 dostal mlýn nového majitele a postupně začaly opravné práce. Zrekonstruovala se střecha, kam se přidal vikýř a namontoval val i perutě. Nedlouho poté mu jednu perut uolmil vítr, a tak se nechal kvůli bezpečnosti odstranit celý mechanismus. Vnitřek interiéru se upravil k bydlení a dostavily se dvě přístavby, které vzhledem připomínají staré časy mlynářů a čeledi na šalandě. Majitel si nakonec zařídil okolo zahradnictví, kterým se živil.

V roce 2010 se dal objekt znovu k prodeji. Chopil se ho mladý majitel, který z něj vytvořil ekologický

rodinný dům s ostrovním hybridním systémem na úsporu energie. Nechal zasítovat pozemek a zbourat přístavby, aby na jejich základech postavil nové. Započal tím nový projekt z architektonické kanceláře Ostrava PROJEKTSTUDIO EUCZ za vedení Davida Kotka, Lenky Měchurové a Pavla Nitry.

U mlýna vznikl nízký přízemní dům, který neohrožuje viditelnost mlýna. Byl postaven ve zvláštním hvězdicovitém tvaru, aby se mezi výběžky domu mohlo vejít i soukromé sezení. Na první pohled taktéž zaujme fasáda, na které je přibitá štípaná modřínová šindel. Obvodové a podlahové konstrukce jsou odizolovány na bázi EPS-PUR a minerální vaty, spolu s hydroizolačními vrstvami. Na objekt jsme vsadili dřevohliníková okna a dveře s tepelně izolačním sklem. Původní stavba větrného mlýnu byla sanována a zrekonstruovaly se poškozené prvky stropu a krovů, schodiště.

Dům dále disponuje důmyslným vybavením, které podporuje soběstačnost bydlení. Kromě fotovoltaiky je vybaven vlastní nově vrtanou i původní starou kamennou studnou, sítí dešťové kanalizace s retenční nádrží a dvoustupňovou kořenovou čistírnou.

Vedle památkového objektu tak mohla vzniknout v symbióze nová a moderní domácnost, která naplňuje standardy dnešní doby, a přitom chrání životní prostředí a odkaz našich předků.

Mlýn ve Zbyslavicích

small
Stories

Přečti si →



Vnitřek interiéru se upravil k bydlení a dostavily se dvě přístavby, které vzhledem připomínají staré časy mlynářů a čeledi na šalandě. Majitel si nakonec zařídil okolo zahradnictví, kterým se živil.





Rekonstrukce křídla areálu VŠPJ v Jihlavě

Autor: QUARTA ARCHITEKTURA, s. r. o. / Projekt: 2018 - 2019 / Foto: archiv RI OKNA

Vysoká škola polytechnická v Jihlavě na Vysočině za podpory Ministerstva školství postavila novou moderní aulu s kapacitou o 333 posluchačích, která přiléhá k historické budově VŠPJ. Aula, která je postavena na místě s temnou minulostí, nyní nabízí mladým lidem vzdělání a široký životní vhled.

Aula stojí na trojúhelníkovém půdorysu, což je tvar nepříliš praktický pro stavbu. Autoři projektu, Jiří Řezák, David Wittassek Pavel Fanta, Lukáš Němeček, však tuto nevýhodu proměnili v přednost tohoto objektu. Tak vznikla aula na jinak nevyužitém prostoru, který se využíval spíše jako hospodářský pozemek.

Stavba symetrického tvaru se zaoblenými rohy, které změkčují její strohý ráz, zapadá do celkové kompozice k jihlavské fakultě. Budova je tvořena převážně z betonu, má dvě nadzemní a jedno podzemní podlaží. S původní budovou je přístavba spojena předsálím v přízemí. Tak se studenti mohou dostat do školy všemi směry. K fasádě jsou přidány zavěšené ocelové lamely, které budí zdání kontrastu k přiléhající starší budově. Střeche nese ocelová konstrukce rozdělena do menších trojúhelníků. Tímto poskytuje budově funkční a výhodné řešení pro realizaci objektu.

Neutrální přisnost budovy nabourávají přiznané pozůstatky přechozího objektu ponechání obnaženého cihlového zdiva v teplé červené barvě. Ty připomínají bývalé sídlo soudu s věznicí, kde se

odehrávaly otřesné vykonstruované procesy. A právě nová přestavba se stává symbolem změny za podpory vzdělávání a svobody myšlení.

Teplo interiéru dále podporuje použití dřevěných podlah a podlah z litého broušeného betonu. Velká hliníková okna poskytují budově dostatek světla a vzdušnosti. V historické budově, kde zčásti také probíhala rekonstrukce, výměna dřevěných oken za nová v krémovém nátěru a oprava fasády, byly zanechány autentické historické stropy, a dále původní keramická podlaha i keramické parapety.

Uvnitř auly se nachází převýšené sezení pro studenty se speciálně nastavenou strmostí tribun, která zaručuje čistou akustiku a výborný výhled na přednášejícího. Černý nábytek společně s podklady ve stejné barvě dodávají interiéru moderní vizáž. Aula kromě přednášejícího sálu disponuje i podzemní stylovou „alchymistickou dílnou“, v dnešním podání „multimediální laboratoří“. Nová aula tak nabízí společenské vyžití studentům, a její prostory jsou dále využívány na různé konference i kulturní akce.

Fakulta v Jihlavě

big
Stories

Přečti si →



V historické budově, kde zčásti také probíhala rekonstrukce, došlo k výměně dřevěných oken za nová v krémovém nátěru a oprava fasády.



Nejmodernější technologie

Partner
pro Váš
projekt



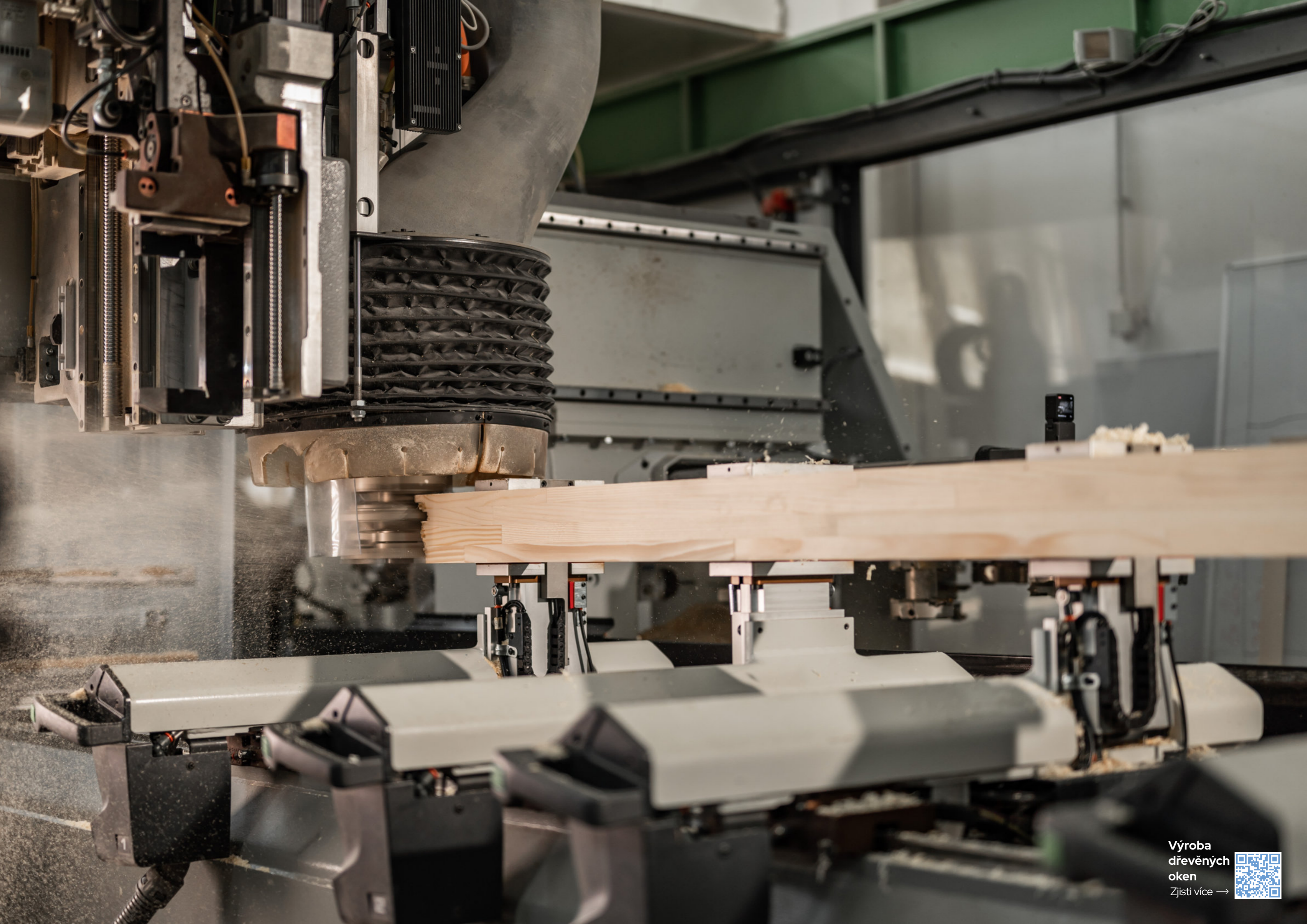
Výroba dřevěných oken, Příbor

V Příboře se nachází jeden z nejmodernějších výrobních závodů na výrobu dřevěných EUROOKEN v České republice. S využitím tří výrobních linek CNC technologií a lakovacího robota jsou výsledné okna dokonale zpracována a aplikovaná povrchová úprava je pečlivě hlídána výpočetní technikou. Proces nanášení povrchové úpravy je rozdělen do jednotlivých fází, které probíhají bez kontaktu lidské ruky. Dřevěné profily RI WOOD jsou vynikající svým designem i tepelně izolačními vlastnostmi a dřevohliníkové profily jsou opatřeny hliníkovým opláštěním pro prodloužení životnosti a snížení údržby.

Samotný výrobní proces EUROOKEN je navíc velmi precizní záležitostí, kde každý krok je pečlivě kontrolován a optimalizován. Díky automatizaci a využití moderních technologií jsme schopni dodávat zákazníkům tu nejlepší možnou kvalitu. Naše výroba EUROOKEN v Příboře tak představuje vynikající příklad toho, jak moderní technologie a odborné znalosti mohou vést ke kvalitnímu výrobku s vysokou přidanou hodnotou pro zákazníky.

Shlední video





Dřevěná okna, dveře a portály



Dřevěná eurookna vyrábíme z dubu, modřínu, borovice, smrku nebo exotického meranti – dřevin způsobilých k dokonalému opracování – a chráníme špičkovou povrchovou úpravou. Vybrat si můžete z mnoha odstínů přírodních lazur nebo krycích laků. K odolnosti našich dřevěných eurooken výrazně přispívá i řízené schnutí nátěrových vrstev. Společně s precizním provedením nátěru garantuje nadstandardní životnost výrobku. Vynikající tepelně-izolační vlastnosti splňují nízkoeenergetický i pasivní standard staveb. Účinně brání také nežádoucí průzvučnosti.

Dřevěná eurookna vyrábíme na míru konkrétní stavbě. Dodáme je v libovolných tvarech, konfiguracích a rozměrech podle vašich potřeb. Vybavena jsou špičkovým rakouským kováním SIEGENIA nebo ROTO.

Různé druhy dřeva se liší mimo jiné v kresbě – její tvar, barva a hustota letokruhů v závislosti na směru řezu dřevěných hranolů. Povrchový odstín ovlivníte volbou přírodní lazury nebo krycího laku. Výběr dřeva ovlivňuje užité hodnoty, životnost i cenu výrobku.



Proč si vybrat dřevěný profil

Dřevo je klasický materiál, který se používá celá staletí, má svou nenapodobitelnou krásu a vůni. Dřevěná okna dělají z domova útulný prostor v harmonii s přírodou.

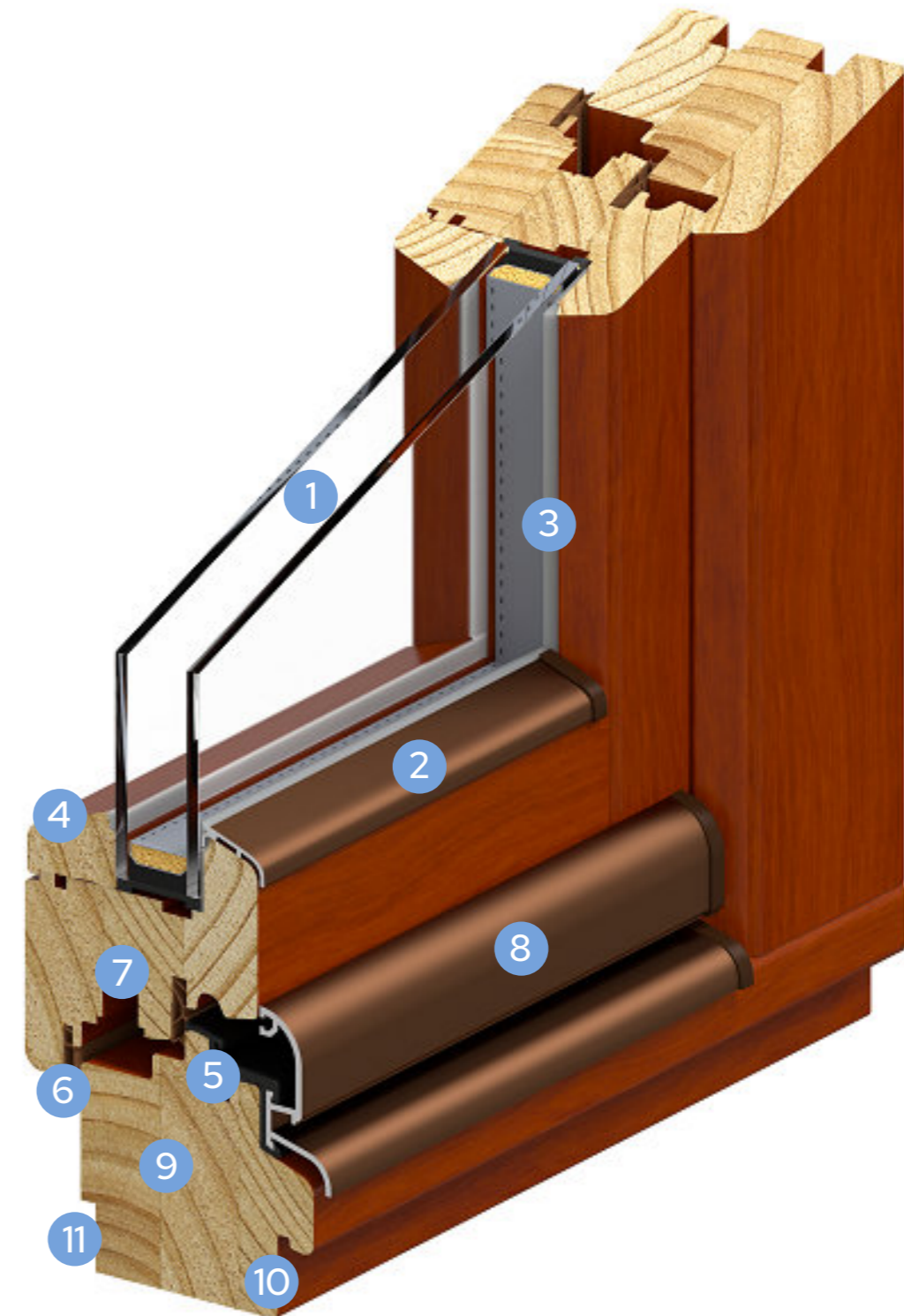
- vhodný do nových a rekonstruovaných rodinných a bytových domů
- elegantní zaoblené tvary, funkční okapnice, stavební hloubka 78 mm
- nejlepší tepelně izolační hodnota okna $U_w = 0,86 \text{ W/m}^2\text{K}$ se zasklením trojsklem $U_g = 0,5 \text{ W/m}^2\text{K}$

Okno DRAU vyniká řemeslnou zručností a spolehlivě splňuje nároky na energeticky úsporné bydlení. Vlivem své unikátní povrchové úpravy Vám bude sloužit dlouhá léta.

- nejvyšší řada kování Maco MULTI MATIC se dvěma bezpečnostními body na křídle již v základním provedení
- širší zasklení až 40 mm umožňuje osadit speciální tepelně izolační a protihluková skla
- široká konstrukční variabilita – okna, balkónové i vstupní dveře, dveře posuvně sklopné, atypické výrobky a HS portály

- 1 Izolační dvojsklo nebo trojsklo**
Nejdůležitější část okna, která výrazně ovlivňuje izolační schopnosti celého výrobku. Jeho součástí je i meziskelní rámeček, který neplní roli pouze estetickou, ale i termoizolační.
- 2 Křídlová okapnice**
Hliníková okapnice chrání povrchovou úpravu nejvíce namáhané části křídla před klimatickými vlivy.
- 3 Silikonové tesnění**
Zamezuje zatékání vody do konstrukce mezi sklem a dřevem. Má také funkci statickou, pevně fixuje sklo v rámu nebo křídle.
- 4 Zasklívací lišta s přidavným tesněním**
Fixuje sklo v rámu nebo křídle a dotváří elegantní vzhled z interiéru. Vnitřní rozměr zasklívací lišty se přizpůsobuje zvolené šíři skla. Navíc je zasklívací lišta vybavena přidavným tesněním mezi lištou a křídlem. Tesnění zamezuje prostupu vzdušné vlhkosti do prostoru zasklení a tím eliminuje vznik nežádoucího kondenzátu.
- 5 Hlavní tesnění**
Navlečené celoobvodové těsnění z dlouhodobě pružného materiálu. Zvyšuje izolační a akustické vlastnosti okna.
- 6 Vnitřní těsnění**
Navlečené celoobvodové těsnění z dlouhodobě pružného materiálu. Zvyšuje izolační a akustické vlastnosti okna.

- 7 Kovací drážka**
Prostor pro nejkročilejší celoobvodové kování Maco MULTI MATIC s uzavíracími a bezpečnostními body. Kování je vždy opatřeno pojistkou proti chybné manipulaci. Při variantě otevíravo / sklopného okna je kování vždy vybaveno mikroventilací.
- 8 Rámová okapnice**
Hliníková okapnice s přerušným tepelným mostem, chrání povrchovou úpravu rámu před klimatickými vlivy. Zároveň slouží jako odvodnění v mokré zóně okna a kondenzát odvádí na venkovní parapet. V kombinaci s plastovým úchytem zamezuje vzniku tepelného mostu ve spodní části rámu a udržuje optimální izolační vlastnosti.
- 9 Dřevěné profily**
Vyráběny z dřevěných lepených polotovárů, které jsou vysušeny na vlhkost 12 % (+ -2 %). Hranoly jsou lepeny z jednotlivých lamel jednosložkovým lepidlem, odpovídajícím normě EN 204 D4.
- 10 Drážka pro osazení venkovního parapetu**
Slouží pro montáž venkovního parapetu. Je uzpůsobena tak, aby v případě nárazového větru nedocházelo k zatékání pod okno.
- 11 Drážka pro osazení vnitřního parapetu**
Slouží pro montáž vnitřního parapetu.



RI WOOD® DRAU 78

Naše dřeviny

Dřevěná eurookna vyrábíme z dubu, modřínu, borovice, smrku nebo exotického meranti – dřevin způsobilých k dokonalému opracování – a chráníme špičkovou povrchovou úpravou. Vybrat si můžete z mnoha odstínů přírodních lazur nebo krycích laků. K odolnosti našich dřevěných eurooken výrazně



Smrk

- nejpoužívanější dřevina pro výrobu oken a dveří
- vhodná pro lazury a krycí barvy
- ověřena mnohaletou praxí
- hmotnost cca 450 kg/m³



Modřín sibiřský

- je jedna z nejtěžší měkkých dřevin
- jedna z nevhodnějších a nejodolnějších dřevin vůči povětrnostním vlivům
- dřevina s velice estetická kresbou
- hmotnost cca 600 kg/m³

přispívá i řízené schnutí nátěrových vrstev. Společně s precizním provedením nátěru garantuje nadstandardní životnost výrobku. Vynikající tepelně-izolační vlastnosti splňují nízkoenergetický i pasivní standard staveb. Účinně brání také nežádoucí průzvučnosti.



Dub

- velice tvrdý a těžký materiál pro výrobu luxusních oken a dveří
- vysoká odolnost proti povětrnostním vlivům
- dubové dřevo vykazuje krásnou kresbu letokruhů
- hmotnost cca 750 kg/m³



Meranti

- nejžádanější tropická dřevina pro výrobu oken a dveří
- přirozené impregnační látky zajišťují této dřevině odolnost
- má velice malou roztažnost a vysokou tvarovou stálost
- hmotnost cca 500 kg/m³





okenní systém DRAU 78 a 92

Okna z profilové řady RI WOOD 78 a 92 jsou ideální volbou při realizaci novostaveb a rekonstrukcích různých objektů. Profil RI WOOD 78 a 92 v kombinaci s okapnicí DRAU vyniká svým nadčasovým designem, vynikající funkčností a životností.

Technická specifikace

Tepelná izolace Uw (Ud)	až 0,82 W/m²K (až 0,70 W/m²K ve var. 92)
Protihlukové	až 46 dB
Kování	MACO®
Stavební hloubka rámu	78 mm nebo 92 mm
Barva	REMMERS® lazura / REMMERS® RAL
Počet těsnění	2
Určení	rekonstrukce, novostavba
Okapnice	hliníková Drau



okenní systém SWISS 78 a 92

Okenní systém RI WOOD SWISS 78 a 92 vyniká moderním architektonickým stylem High-tech, speciální hliníková okapnice udává minimalistický design. Bezkonkurenčně technologické řešení tohoto systému na trhu.

Technická specifikace

Tepelná izolace Uw (Ud)	až 0,82 W/m²K (až 0,70 W/m²K ve var. 92)
Protihlukové	až 44 dB
Kování	MACO®
Stavební hloubka rámu	78 mm nebo 92 mm
Barva	REMMERS® lazura / REMMERS® RAL
Počet těsnění	3
Určení	rekonstrukce, novostavba
Okapnice	hliníková speciální SMART



okenní systém HISTORIC 78 a 92

Okenní systém RI WOOD HISTORIC 78 a 92 vyniká moderním architektonickým stylem High-tech, dřevěná okapnice navodí historický dojem okna.

Technická specifikace

Tepelná izolace Uw (Ud)	až 0,82 W/m²K (až 0,70 W/m²K ve var. 92)
Protihlukové	až 44 dB
Kování	MACO®
Stavební hloubka rámu	78 mm nebo 92 mm
Barva	REMMERS® lazura / REMMERS® RAL
Počet těsnění	2
Určení	rekonstrukce, novostavba
Okapnice	dřevěná a zdobení



okenní systém SPREE 78 a 92

Okna z profilové řady RI WOOD SPREE 78 a 92 jsou ideální volbou při realizaci novostaveb a rekonstrukcích různých objektů. Profil RI WOOD 78 a 92 v kombinaci s okapnicí SPREE vyniká svým nadčasovým designem, vynikající funkčností a životností.

Technická specifikace

Tepelná izolace Uw (Ud)	až 0,82 W/m²K (až 0,70 W/m²K ve var. 92)
Protihlukové	až 44 dB (až 46 dB ve var. 92)
Kování	MACO®
Stavební hloubka rámu	78 mm nebo 92 mm
Barva	REMMERS® lazura / REMMERS® RAL
Počet těsnění	2
Určení	rekonstrukce, novostavba
Okapnice	hliníková SPREE

dveřní systém

RI WOOD® DOOR 78

Vchodové dveře RI WOOD DOOR 78 jsou navrženy tak, aby splnily ty nejnáročnější požadavky zákazníka. Vynikající tuhost a odolnost dveří je zajištěna robustní konstrukcí rámu a křídla.



RI
WOOD

Technická specifikace

Tepelná izolace Uw (Ud)	až 1 W/m²K
Kování	MACO / SIEGENIA / KfV
Stavební hloubka rámu	78 mm
Dveřní zámek	vícebodový bezpečnostní
Barva	REMMERS® lazura / REMMERS® RAL
Počet těsnění	2
Určení	rekonstrukce, novostavba
Zámková vložka	bezpečnostní

RI
WOOD



zdvíže posuvné systémy

RI WOOD® HST 78

Zdvíže posuvný systém 78 HST umožňuje realizaci velkých prosklených ploch včetně bezbariérového řešení. Systém HST je velice komfortní na ovládání i při jejich vysoké hmotnosti.

Technická specifikace

Tepelná izolace Uw (Ud)	až 0,95 W/m²K
Protihlukové	až 36 dB
Kování	SIEGENIA
Stavební hloubka rámu	184 mm (78 mm křídlo)
Barva	REMMERS® lazura / REMMERS® RAL
Určení	rekonstrukce, novostavba
Hloubka zasklení	40 mm

dveřní systém

RI WOOD® DOOR 92

Vchodové dveře RI WOOD DOOR 92 jsou navrženy tak, aby splnily ty nejnáročnější požadavky zákazníka. Vynikající tuhost a odolnost dveří je zajištěna robustní konstrukcí rámu a křídla.



RI
WOOD

Technická specifikace

Tepelná izolace Uw (Ud)	až 0,79 W/m²K
Kování	MACO / SIEGENIA / KfV
Stavební hloubka rámu	92 mm
Dveřní zámek	vícebodový bezpečnostní
Barva	REMMERS® lazura / REMMERS® RAL
Počet těsnění	2
Určení	rekonstrukce, novostavba
Zámková vložka	bezpečnostní

RI
WOOD



zdvíže posuvné systémy

RI WOOD® HST 92

Zdvíže posuvný systém 92 HST umožňuje realizaci velkých prosklených ploch včetně bezbariérového řešení. Systém HST je velice komfortní na ovládání i při jejich vysoké hmotnosti. V kombinaci s vysoce izolačním trojsklem je HST ideálním řešením pro domy, které ztělesňují Váš životní styl.

Technická specifikace

Tepelná izolace Uw (Ud)	až 0,95 W/m²K
Protihlukové	až 36 dB
Kování	SIEGENIA
Stavební hloubka rámu	214 mm (92 mm křídlo)
Barva	REMMERS® lazura / REMMERS® RAL
Určení	rekonstrukce, novostavba
Hloubka zasklení	54 mm

Proč si vybrat dřevohliníkový profil

Dřevohliníkové okno CLASSIC classic je vynikající kombinací praktičnosti a designu. Hliníkové opláštění z exteriéru zaručí oknu jeho bezúdržbovost a dřevo v interiéru naplno ukáže krásu přírody. Těmito okny

dosáhneme mimo jiné, také dobrých tepelně izolačních vlastností, které tomuto produktu dodají jeho jedinečnost. Hliníkové opláštění classic, kopíruje standardní design běžného dřevěného okna.

- snadná obsluha a velmi jednoduchá údržba vhodný do rekonstrukcí, nízkoenergetických a pasivních domů
- stavební hloubka 78 mm + 18 mm hliníkové krytí
- těsnění dorazové ve třech úrovních
- nejvyšší řada kování Maco MULTI MATIC
- možnost použít skryté kování Maco MULTI POWER

- širé zasklení 48 mm, umožňuje osadit speciálními tepelně izolačními a protihlukovými skly
- široká konstrukční variabilita
- klasický design dřevěného okna
- exkluzivní barevné možnosti okna

1 Izolační dvojsklo nebo trojsklo
Nejdůležitější část okna, která výrazně ovlivňuje izolační schopnosti celého výrobku. Jeho součástí je i meziskelní rámeček, který neplní roli pouze estetickou, ale i termoizolační.

2 Křídlová okapnice
Hliníková okapnice chrání povrchovou úpravu nejvíce namáhané části křidel před klimatickými vlivy.

3 Silikonové těsnění
Zamezuje zatékání vody do konstrukce mezi sklem a dřevem. Má také funkci statickou, pevně fixuje sklo v rámu nebo křídle.

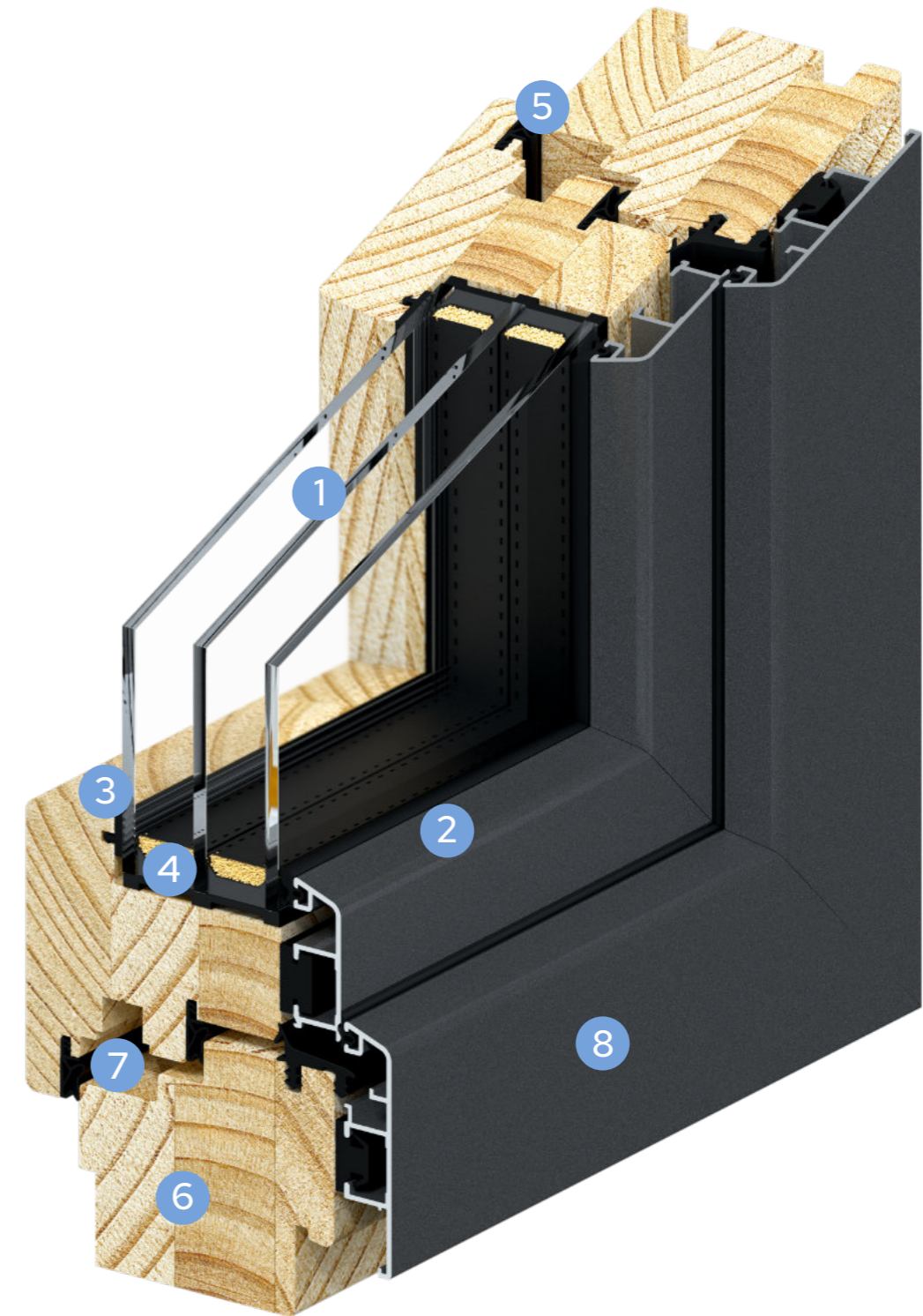
4 Zasklívací lišta s přidavným těsněním
Fixuje sklo v rámu nebo křídle a dotváří elegantní vzhled z interiéru. Vnitřní rozmer zasklívací lišty se přizpůsobuje zvolené šíři skla. Navíc je zasklívací lišta vybavena přidavným těsněním mezi lištou a křídlem. Těsnění zamezuje prostupu vzdušné vlhkosti do prostoru zasklení a tím eliminuje vznik nežádoucího kondenzátu.

5 Hlavní těsnění
Navlečené celoobvodové těsnění z dlouhodobě pružného materiálu. Zvyšuje izolační a akustické vlastnosti okna.

6 Vnitřní těsnění
Navlečené celoobvodové těsnění z dlouhodobě pružného materiálu. Zvyšuje izolační a akustické vlastnosti okna.

7 Kovací drážka
Prostor pro nejpokročilejší celoobvodové kování Maco MULTI MATIC s uzavíracími a bezpečnostními body. Kování je vždy opatřeno pojistkou proti chybné manipulaci. Při variantě otevíravo / sklopného okna je kování vždy vybaveno mikroventilací.

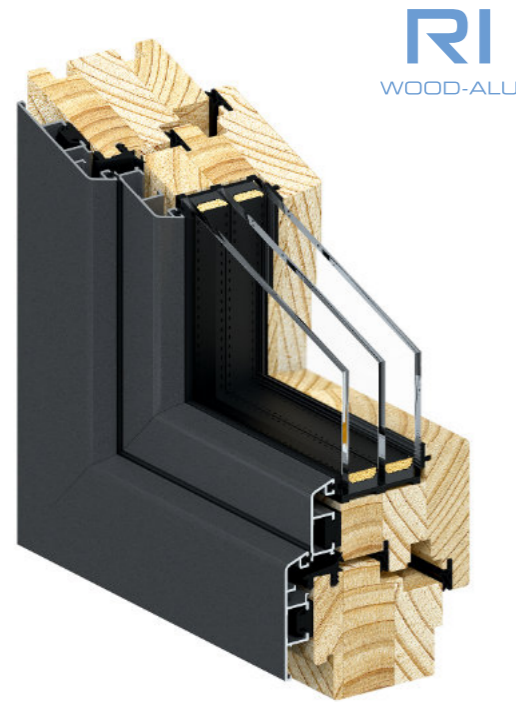
8 Rámová okapnice
Hliníková okapnice s přerušeným tepelným mostem, chrání povrchovou úpravu rámu před klimatickými vlivy. Zároveň slouží jako odvodnění v mokré zóně okna a kondenzát odvádí na venkovní parapet. V kombinaci s plastovým úchytem zamezuje vzniku tepelného mostu ve spodní části rámu a udržuje optimální izolační vlastnosti.



RI WOOD® CLASSIC 78

okenní systém

CLASSIC 78 a 92



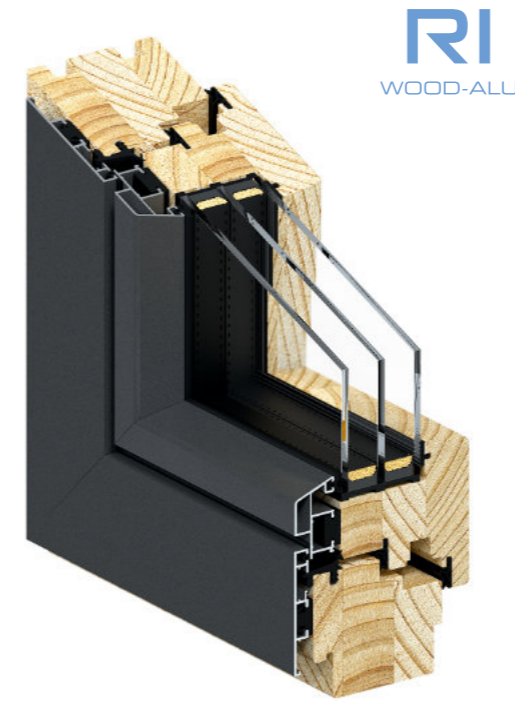
ALU opláštění Classic je systém určen pro ty, jenž preferují tradiční nezalícované řešení. Spojení kvalitního dřevěného profilu a odolného ALU opláštění vzniká téměř bezúdržbové okno. Mezi dominantní vlastnosti ALU opláštění Classic patří dlouhá životnost, vysoká odolnost proti vnějším vlivům a tvarová stálost.

Technická specifikace

Tepelná izolace Uw (Ud)	až 0,83 W/m²K (až 0,79 W/m²K ve var. 92)
Protihlukové	až 38 dB
Kování	MACO®
Stavební hloubka rámu	96 (78+18) mm, nebo 110 (92+18) mm
Barva	REMMERS® lazura / REMMERS® RAL REMMERS wood-alu
Počet těsnění	4
Určení	rekonstrukce, novostavba
Hliníkové opláštění	CLASSIC

okenní systém

LINEAR 78 a 92



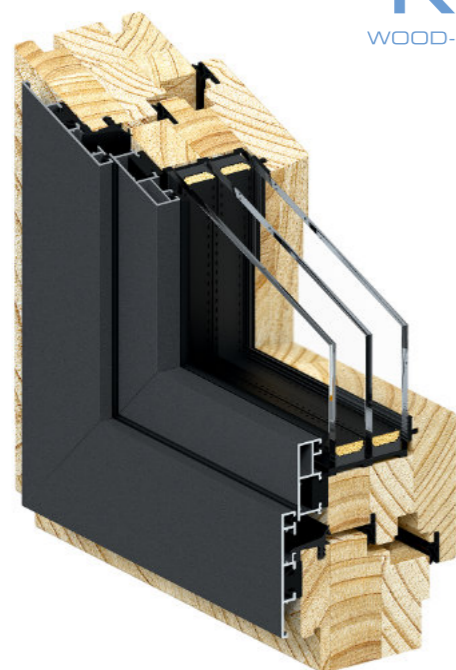
Linear je systém, kde vnější hrana rámu a křídla je zalícována s výrazně sraženou hranou. Spojení kvalitního dřevěného profilu a odolného ALU opláštění Linear vzniká téměř bezúdržbové okno. Mezi dominantní vlastnosti ALU opláštění Linear patří – dlouhá životnost, vysoká odolnost proti vnějším vlivům a tvarová stálost.

Technická specifikace

Tepelná izolace Uw (Ud)	až 0,83 W/m²K (až 0,70 W/m²K ve var. 92)
Protihlukové	až 38 dB
Kování	MACO®
Stavební hloubka rámu	96 (78+18) mm, nebo 110 (92+18) mm
Barva	REMMERS® lazura / REMMERS® RAL REMMERS wood-alu
Počet těsnění	4
Určení	rekonstrukce, novostavba
Hliníkové opláštění	LINEAR

okenní systém

QUADRAT 78 a 92



ALU opláštění Quadrat je systém s typicky rovnými hranami. Spojením kvalitního dřevěného profilu a odolného ALU opláštění Quadrat vzniká téměř bezúdržbové okno. Mezi dominantní vlastnosti ALU opláštění Quadrat patří – dlouhá životnost, vysoká odolnost proti vnějším vlivům a tvarová stálost.

Technická specifikace

Tepelná izolace Uw (Ud)	až 0,83 W/m²K (až 0,79 W/m²K ve var. 92)
Protihlukové	až 38 dB
Kování	MACO®
Stavební hloubka rámu	96 (78+12) mm, nebo 110 (92+12) mm
Barva	REMMERS® lazura / REMMERS® RAL REMMERS wood-alu
Počet těsnění	4
Určení	rekonstrukce, novostavba
Hliníkové opláštění	QUADRAT

okenní systém

SWISS 78 a 92



ALU opláštění SWISS je systém s typicky ostrými hranami profilu. Spojením kvalitního dřevěného profilu a odolného ALU opláštění SWISS vzniká téměř bezúdržbový výrobek. Mezi dominantní vlastnosti ALU opláštění SWISS patří – dlouhá životnost, vysoká odolnost proti vnějším vlivům a tvarová stálost.

Technická specifikace

Tepelná izolace Uw (Ud)	až 0,83 W/m²K (až 0,70 W/m²K ve var. 92)
Protihlukové	až 38 dB
Kování	MACO®
Stavební hloubka rámu	96 (78+12) mm, nebo 110 (92+12) mm
Barva	REMMERS® lazura / REMMERS® RAL REMMERS wood-alu
Počet těsnění	4
Určení	rekonstrukce, novostavba
Hliníkové opláštění	quadrat Swiss

dveřní systém

QUADRAT 78 a 92

ALU opláštění Quadrat je systém s typicky rovnými hranami. Spojením kvalitního dřevěného profilu a odolného ALU opláštění Quadrat vznikají téměř bezúdržbové dveře. Mezi dominantní vlastnosti ALU opláštění Quadrat patří – dlouhá životnost, vysoká odolnost proti vnějším vlivům a tvarová stálost.



RI
WOOD-ALU

Technická specifikace

Tepelná izolace Uw (Ud)	až 0,74 W/m²K (až 0,72 W/m²K ve var. 92)
Kování	MACO / SIEGENIA / KFV
Stavební hloubka rámu	96 (78+18) mm, nebo 110 (92+18) mm
Dveřní zámek	vícebodový bezpečnostní
Zámková vložka	bezpečnostní
Barva	REMMERS® lazura / REMMERS® RAL REMMERS wood-alu
Počet těsnění	4 (2 prahová část)
Určení	rekonstrukce, novostavba
Hliníkové opláštění	QUADRAT

dveřní systém

CLASSIC 78 a 92

ALU opláštění Classic je systém určen pro ty, jenž preferují tradiční nezalícované řešení. Spojením kvalitního dřevěného profilu a odolného ALU opláštění vznikají téměř bezúdržbové dveře. Mezi dominantní vlastnosti ALU opláštění Classic patří – dlouhá životnost, vysoká odolnost proti vnějším vlivům a tvarová stálost.



RI
WOOD-ALU

Technická specifikace

Tepelná izolace Uw (Ud)	až 0,74 W/m²K (až 0,72 W/m²K ve var. 92)
Kování	MACO / SIEGENIA / KFV
Stavební hloubka rámu	96 (78+10) mm, nebo 110 (92+10) mm
Dveřní zámek	vícebodový bezpečnostní
Zámková vložka	bezpečnostní
Barva	REMMERS® lazura / REMMERS® RAL REMMERS wood-alu
Počet těsnění	4 (2 prahová část)
Určení	rekonstrukce, novostavba
Hliníkové opláštění	CLASSIC

dveřní systém

LINEAR 78 a 92

Linear je systém, kde vnější hrana rámu a křídla je zalícovaná s výrazně sraženou hranou. Spojením kvalitního dřevěného profilu a odolného ALU opláštění Linear vznikají téměř bezúdržbové dveře. Mezi dominantní vlastnosti ALU opláštění Linear patří – dlouhá životnost, vysoká odolnost proti vnějším vlivům a tvarová stálost.



RI
WOOD-ALU

Technická specifikace

Tepelná izolace Uw (Ud)	až 0,74 W/m²K (až 0,72 W/m²K ve var. 92)
Kování	MACO / SIEGENIA / KFV
Stavební hloubka rámu	96 (78+12) mm, nebo 110 (92+12) mm
Dveřní zámek	vícebodový bezpečnostní
Zámková vložka	bezpečnostní
Barva	REMMERS® lazura / REMMERS® RAL REMMERS wood-alu
Počet těsnění	4 (2 prahová část)
Určení	rekonstrukce, novostavba
Hliníkové opláštění	LINEAR

RI
WOOD-ALU



zdvíže posuvné systémy

CLASSIC 78 HST

ALU opláštění Classic je systém určen pro ty, jež preferují tradiční nezalícované řešení. Spojením kvalitního dřevěného profilu a odolného ALU opláštění Classic vzniká téměř bezúdržbový výrobek. Mezi dominantní vlastnosti ALU opláštění Classic patří – dlouhá životnost, vysoká odolnost proti vnějším vlivům a tvarová stálost.

Technická specifikace

Tepelná izolace Uw (Ud)	až 0,91 W/m²K
Protihlukové	až 34 dB
Kování	SIEGENIA
Stavební hloubka rámu	196+18 mm (78+18) mm
Barva	REMMERS® lazura / REMMERS® RAL REMMERS wood-alu
Určení	rekonstrukce, novostavba
Hliníkové opláštění	CLASSIC



zdvíže posuvné systémy

QUADRAT 78 HST

ALU opláštění Quadrat je systém s typicky rovnými hranami. Spojením kvalitního dřevěného profilu a odolného ALU opláštění Quadrat vzniká téměř bezúdržbový výrobek. Mezi dominantní vlastnosti ALU opláštění Quadrat patří – dlouhá životnost, vysoká odolnost proti vnějším vlivům a tvarová stálost.

Technická specifikace

Tepelná izolace Uw (Ud)	až 0,91 W/m²K
Protihlukové	až 34 dB
Kování	SIEGENIA
Stavební hloubka rámu	196+18 mm (78+18) mm
Barva	REMMERS® lazura / REMMERS® RAL REMMERS wood-alu
Určení	rekonstrukce, novostavba
Hliníkové opláštění	QUADRAT

Zkuste se nechat inspirovat našimi referenčními příběhy (reference stories), které vám mohou ukázat, jak naše produkty nebo služby mohou přinést hodnotu a pozitivní změny do života lidí.

small/big
Stories



Přečti si →



Barvy a dekory dřevěných profilů



Standardní a nestandardní nabídka dekorů a barev se může u jednotlivých profilových řad lišit. Pro konkrétní výběr dekoru či barvy je nutno kontaktovat našeho obchodního zástupce. Další dekory a barvy jsou k dispozici pouze na dotaz, nebo dle

nejaktuálnější nabídky společnosti RI OKNA®. Výše uvedený vzorník barev je pouze orientační. Jednotlivé dekory a barvy vyobrazené na obrázcích se mohou ve skutečnosti lišit. Více informací Vám poskytnou obchodní zástupci naší společnosti.



REMMERS® lazura



Kompletní vzorník barev najdete na našem webu





PENZION
JUŘÁSEK

★★★★★
SUPERIOR

Penzion Juřásek

big
Stories



Přečti si →



Vyrábíme z plastu, hliníku a dřeva

V naší společnosti však nevyrábíme pouze okna a dveře z plastu, ale také z hliníku a dřeva. Díky tomu můžeme nabídnout našim zákazníkům široký výběr produktů, které odpovídají jejich požadavkům a estetickým preferencím. Všechny naše výrobky jsou navíc vyráběny s důrazem na kvalitu materiálů a precizní zpracování, což nás řadí ke špičce v oboru nejen v České republice, ale i v zahraničí.

Naše výrobní závody disponují nejmodernějšími výrobními technologiemi, jako je například CNC řezání, svařování, či precizní frézování. Každý krok výroby je pečlivě kontrolován a veden v souladu s nejvyššími standardy kvality. Což nám umožňuje efektivně zpracovávat velké i malé objednávky bez kompromisů na kvalitě.

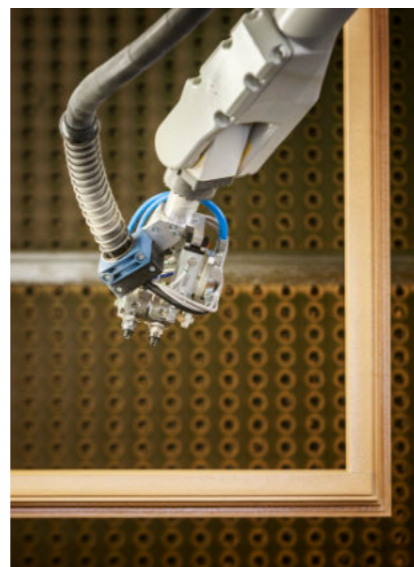
Naše výrobní závody



Výroba plastových oken
Bažantnice, Bzenec



Výroba hliníkových oken
Úkolky, Bzenec



Lakovací robot/lakování dřevěného okna
Příbor

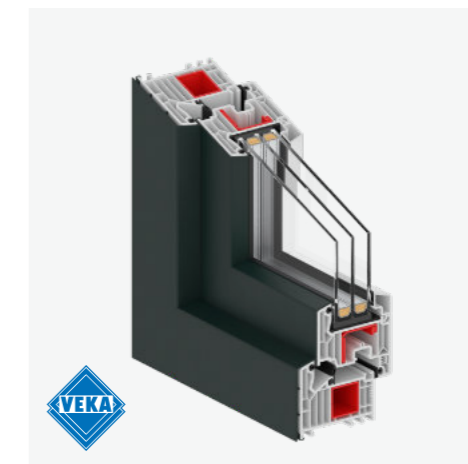


Naskenujte QR kódy a prohlédněte si videa z našich výrobních závodů

Plastové okna, dveře a portály



Plastohliníkové okna, dveře a portály



Hliníkové okna, dveře, portály a speciální konstrukce



Kompletní sortiment naleznete na našem webu

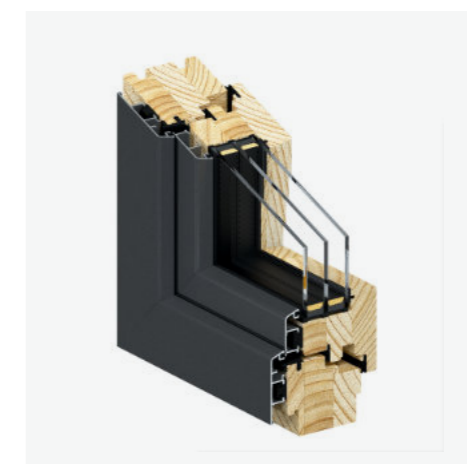


ri-okna.cz

Dřevěnné okna, dveře a portály



Dřevohliníkové okna, dveře a portály





Partner
pro Váš
projekt



RI OKNA a.s.,
Úkolky 1055, 696 81 Bzenec,
Tel.: +420 518 389 511, Fax: +420 518 389 516
e-mail: info@ri-okna.cz



ri-okna.cz