

RI
OKNA®

Produktový
katalog
hliník



Ponizio®

Jako výrobce hliníkových oken a dveří používáme pouze prvotřídní profilový systém PONZIO, který se vyznačuje vysokou kvalitou materiálů, pevností a stabilitou. V kombinaci s našimi profesionálními technologiemi a moderními výrobními zařízeními jsme schopni vyrábět okna a dveře přesně podle požadavků zákazníka a přizpůsobit se tak každému projektu. Díky své trvanlivosti a recyklovatelnosti mají hliníková okna trvalou a nadčasovou hodnotu, což znamená, že mohou sloužit po mnoho let a přitom stále udržovat svůj vzhled a funkčnost. To zase vede k menší spotřebě surovin a energie potřebné k výrobě nových okenních systémů, což přispívá k trvalé udržitelnosti a ochraně životního prostředí.

S RI OKNA získáte nejen krásná, ale také funkční okna a dveře, které vám poskytnou bezpečnost a pohodlí na mnoho let.

RI OKNA je partnerem pro váš projekt



 Partner
pro Váš
projekt



Ponzio

Základní škola v Ratíškovicích

Autor: Létající inženýři / Projekt: únor - prosinec 2018 / Foto: archiv RI OKNA

Od ledna 2019 se otevřela nová, netradiční a vsutku výjimečná budova Základní školy Ratíškovice. V prvním podlaží se nachází dílny s přípravnou a garáž, a ve druhém patře učebny cizích jazyků, pracovních činností, přírodovědy a informatiky neboli multimediální výchovy.

Interiéru budovy dominují chladné moderní prvky v podobě plochých hrubozrných betonových tvárnic, které jsou vyváženy dostatkem světla z velkých hliníkových oken a dřevěnými doplňky. Školní prostředí doplňuje skrovný výběr barev – světle modrá, šedá a černá s bílou, které však pospolu tvoří svěží čistou atmosféru vhodnou na učení i zábavu. Pultová nevýrazná střecha neodvádí pozornost od ostatních zajímavých prvků jako je částečně prosklená minimalistická fasáda s černými hliníkovými rámy, přes kterou vidíme dovnitř na sloupy ze stromů.

Hlavní poznávací rysem budovy jsou překrásné sloupy v podobě obrovských stromů prorůstajících celou budovou, které zároveň tvoří nosné trámy železobetonové stavební konstrukce. Tento velmi sugestivní prvek připomíná památku na dlouholeté

stromy, které musely výstavbě budovy ustoupit. Proto zde zůstaly alespoň nahrubo obroušené dubové kmeny, kde přetrvávají jejich duše, které při výhledu z oken jakoby se snažily spojit zemi s budovou, tedy vnitřní a vnější svět.

Budova se díky svému neotřelému nápadu právem umístila na 2. místě v kategorii Stavby občanské vybavenosti r. 2018 a na horních příčkách soutěže Dřevěné stavby roku.


Obec Ratíškovice navíc podpořila zelené energie investováním do zapojení tepelného čerpadla, které funguje na principu země-voda, a zasakovací nádrž na dešťovou vodu. Spojení člověka s přírodou tak manifestuje nejen symbolicky, ale také pomocí funkčních řešení.

ZŠ v Ratíškovicích

big
Stories

Přečti si →



The image shows a modern classroom or lecture hall. The room features large windows on the right side, providing a view of a wooded area. The interior is furnished with rows of wooden desks and chairs. A prominent feature is the use of large, natural tree trunks as structural columns, which are integrated into the building's design. The ceiling has recessed lighting, and the overall atmosphere is bright and natural. In the foreground, there is a desk with a computer monitor, keyboard, and mouse, and a red office chair. The floor is dark and polished.

Hlavní poznávací rysem budovy jsou překrásné sloupy v podobě obrovských stromů prorůstajících celou budovou, které zároveň tvoří nosné trámy železobetonové stavební konstrukce.



Pavilon „Y“

II. interní klinika gastroenterologie a geriatric FN Olomouc

Autor: Adam Rujbr Architects s.r.o. / Projekt: 2015-16 / Foto: Kamil Saliba

Fakultní nemocnice v Olomouci investuje nemalé částky do stavby nových pavilonů a dalších rekonstrukcí. Podporuje modernizaci zdravotnických zařízení a neustálé zlepšování podmínek pro léčbu. Na podzim r. 2018 byl otevřen Pavilon Y, II. interní kliniky gastroenterologie a geriatric.

Areál nemocnice je velmi rozlehlý s tím, že jednotlivé pavilony mají odlišnou architekturu, a proto je lze od sebe snadno rozeznat. Obě dvě křídla pavilonu Y protíná nadzemní krček, který je navíc propojen s budovou chirurgie. Jeho funkce tkví v tom, že urychluje převozy pacientů a chrání před nepříznivými vlivy počasí, protože lidé nemusí chodit pořád jenom venkem. Na stejné straně budovy je postaveno černé únikové schodiště pokryté zelení.

Vnitřní prostory jsou koncipovány tak, aby do nich vnikalo co největší množství denního světla. Okna jsme rozdělili do pravidelných a jednoduše složených celků. Najdete tam celé, anebo napůl prosklené stěny, a úzká, ale velmi dlouhá a nízko posazená okna, zvláště na pokojích. Pacienti tak proto mají co nejvíce světla a zároveň jsou chráněni před nadměrnou slunečních paprsků. Tmavší odstín hliníkových oken,

RAL 9007, tvoří ostrý kontrast ke strohosti, čistým liniím a velmi světlým barvám budovy, a tím pádem doplňuje plus na estetice.

Design interiéru působí svěže. Nemocnice je vymalována do neagresivních pastelových barev, které jsou příjemné na oči. Podle barev jsou rozdělena jednotlivá oddělení, jak to bývá zvykem. Na některých místech, zvláště na chodbách, jsou zabudována kruhová LED světla, které díky nepravidelnému uspořádání mohou vypadat jako bubliny. Pohodlí vám zajistí moderní nábytek, ve kterém cítíte dobře.

Po cca tříletém provozu nemocnice je již vyzkoušeno, že byl projekt po technické stránce zvládnut velmi dobře. Splňuje nejen podmínky pro zlepšení efektivity úspor energie, ale také praktické účely ohledně komfortu pro tamější personál i pacienty.

Pavilon Y
olomoucké
nemocnice

big
Stories

Přečti si →



Tmavší odstín hliníkových oken tvoří ostrý kontrast ke strohosti, čistým liniím a velmi světlým barvám budovy, a tím pádem doplňuje plus na estetice.



Nejmodernější technologie

Partner
pro Váš
projekt



Ponzio



Výroba hliníkových oken, Úkolky, Bzenec

Jsme největší český výrobce oken s 30letou tradicí. Klademe důraz na kvalitní materiály, precizní zpracování a vstřícný přístup k našim zákazníkům. Díky tomu patříme ke špičce ve svém oboru nejen u nás, ale i za hranicemi.

Naše výroba se během bezmála třiceti let působení RI OKNA na trhu neustále vyvíjí. V současné době používáme již z velké části automatizované výrobní linky, díky kterým je výroba rychlejší a zpracování preciznější. Základním stavebním kamenem kvalitního

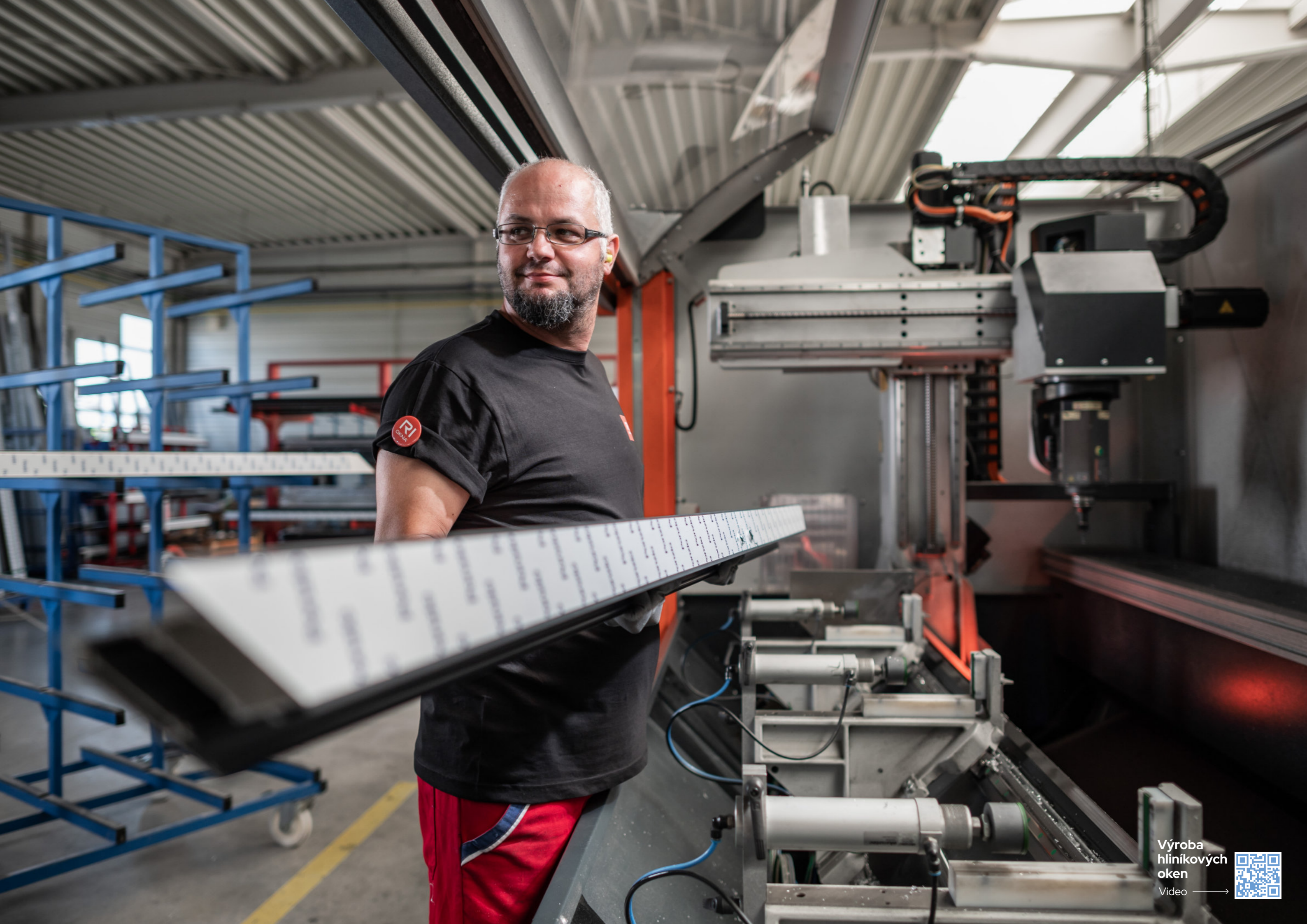
okna ovšem stále zůstává lidská práce.

Výroba hliníkových oken probíhá v našem druhém závodě v Bzenci. Díky materiálovým vlastnostem hliníku zde dokážeme vyrobit pevná, odolná a esteticky velmi pěkná okna.

Než hliníkové okno spatří světlo světa, musí projít celým procesem výroby od zaměření, přes vizualizaci, frézování, montáž otevíracích křídel až po samotné osazení sklem.

Shlédni video





Výroba
hliníkových
oken
Video →



Hliníková okna, dveře a portály

RI Ponzio®
ALU

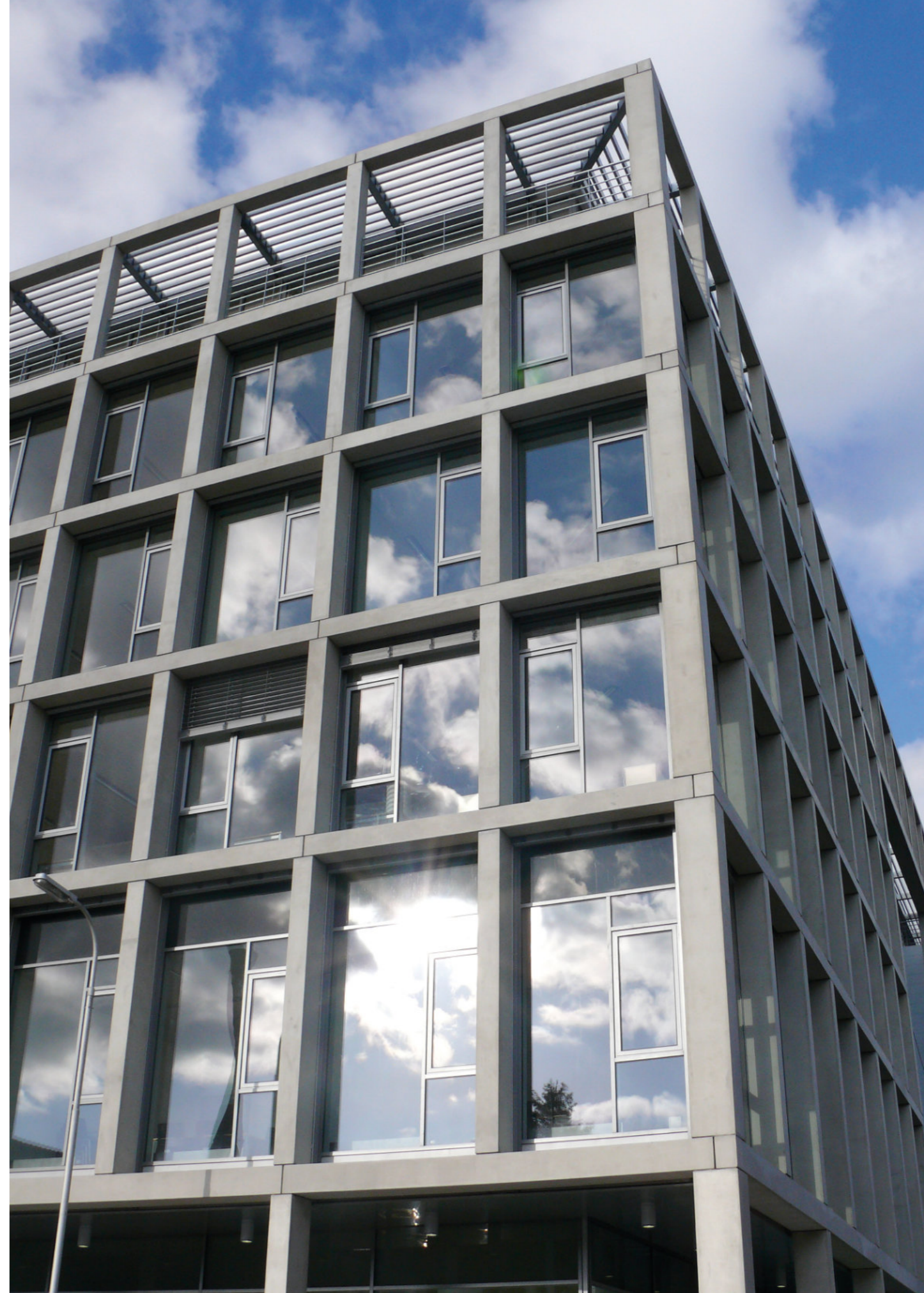


Hliníková okna umožňují začlenění do velkých prosklených ploch i celých fasád. Pevnost hliníku chrání okna před nechtěným i záměrným poškozením. Tvarová stálost garantuje přesný chod a spolehlivou funkčnost po celou dobu životnosti i při intenzivnějším používání na frekventovaných místech.

Hliníková okna vyrábíme v rozměrech, tvarech a konfiguracích podle potřeb konkrétního projektu. Maximální rozměry konstrukce se liší podle

jednotlivých profilů. Hliníková okna jsou vybavena špičkovým kováním SIEGENIA, SAVIO RIBANTA, SOBINCO nebo WINKHAUS.

Mechanické vlastnosti hliníku propůjčují oknům mimořádnou odolnost vůči poškození, častému používání i klimatickým vlivům. Vybrané typy profilů s doplňkovým těsněním a přerušným tepelným mostem vykazují velmi dobré tepelné izolační vlastnosti.



Proč si vybrat hliníkový profil

Hliník je odolný materiál, se kterým se snadno pracuje, umožňuje získat vysoce kvalitní povrchovou úpravu. Lakové nátěry mají příslušné certifikáty kvality Qualicoat a Qualanod, které výrobcům umožňují poskytovat při správném používání dlouhodobou záruku. Správně připravený hliníkový podklad je **odolný vůči nepříznivým povětrnostním vlivům a korozi, neškodí vlhku, horku ani mrazu**, snadno se

používá a udržuje v čistotě.

Hliník jako materiál také zajišťuje provozní spolehlivost. Hliníkové konstrukce mají vynikající mechanické vlastnosti – jsou velmi stabilní a odolné. Hliník je také lehký (je to materiál třikrát lehčí než ocel) a zároveň nevyžaduje dodatečné vyztužení jako PVC.



Perfektní protihlukovou izolaci

Hluková izolace dle typu zasklení. Maximální certifikovaná hodnota 38 dB pro okenní konstrukci.



Větší bezpečnost

Bezpečnost prvku až třídy RC4 pro okenní konstrukci.



Mnohostranné možnosti

Nástřik RAL (více jak 200 odstínů), renolitová fólie, stříkaný dřevodekor, elox (Anoda)

1

Okenní křídlo **konstrukční hloubky 86 mm**, z vnější strany zalícováno s rámem. Možnost zasklení sklem do tloušťky 69 mm.

2

Hloubka uložení skla do křídla 14 mm. Tloušťka zasklení do **69 mm**

3

Rám stavební hloubky 78 mm. 3-komorový systém. **Vysoká tepelná izolace** – díky použití vícekomorového tepelného přerušovače tepelného mostu šířky 42mm a dvousložkového středového těsnění.

4

Středové těsnění. **Vyrobeno ze syntetického kaučuku EPDM** podle normy 7863 a dle prováděcí normy ISO 3302-01, E2.

5

vyplnění přerušovače tepelného mostu izolační vložkou

6

vyplnění prostoru mezi sklem a konstrukcí izolační vložkou

Ponzio®

RI
ALU



PE78NHI



Ponzio®

okenní systém

PE50

Systém hliníkových profilů bez tepelné izolace, určený pro vnitřní konstrukce: lehké stěny a prosklené konstrukce i otevíravé okna.

Technická specifikace

Tepelná izolace Uw	tento systém je určen do interiéru, není tepelně izolační
Stavební hloubka rámu	52 mm
Výška rámu/křídla/viditelný/(tloušťka)	74/73/120 mm
Barva	PONZIO® dekor / RAL odstíny
Počet těsnění	2
Určení	kanceláře, dělicí stěny
Počet komor	1

dveřní systém

PE50

Systém hliníkových profilů bez tepelné izolace, určený pro interiérové dveře.



Ponzio®

Technická specifikace

Tepelná izolace Ud	tento systém je určen do interiéru, není tepelně izolační
Stavební hloubka rámu	52 mm
Výška rámu/křídla/viditelný/(tloušťka)	69/91/143 mm
Barva	PONZIO® dekor / RAL odstíny
Počet těsnění	2
Určení	kanceláře, dělicí stěny
Počet komor	1

fixní systém

PE50 stěny

Systém hliníkových profilů bez tepelné izolace, určený pro vnitřní konstrukce: lehké stěny a prosklené konstrukce.



Ponzio®

Technická specifikace

Tepelná izolace Uw	tento systém je určen do interiéru, není tepelně izolační
Stavební hloubka rámu	52 mm
Výška rámu/křídla/viditelný/(tloušťka)	74/-/74 mm
Barva	PONZIO® dekor / RAL odstíny
Určení	kanceláře, dělicí stěny
Počet komor	1

okenní systém

PE78N/PE78NHI

Systém s tříkomorovou konstrukcí profilu s drážkou pro kování v normě Euro. Je určen pro okna s velmi vysokými požadavky na tepelnou izolaci.



Ponzio®

Technická specifikace

Tepelná izolace Uw	až 1,0 W/m²K (až 0,83 W/m²K verze HI)
Prostup tepla rámu	až 1,8 W/m²K (1,1 W/m²K verze HI)
Protihlukové	až 38 dB
Stavební hloubka rámu	78 mm (86 mm křídlo)
Výška rámu/křídla/viditelný/(tloušťka)	74/74/120 mm
Barva	PONZIO® dekor / RAL odstíny
Počet těsnění	3
Určení	všechny typy staveb
Počet komor	3

3 Těsnění

3 Komor

dveřní systém

PE78N/PE78NHI

Tříkomorový, tepelně izolovaný systém určený pro výrobu dveřních konstrukcí. Pro vnější konstrukce.



Ponzio®

Technická specifikace

Tepelná izolace Ud	až 1,1 W/m²K (až 1,0 W/m²K verze HI)
Prostup tepla rámu (Uf)	1,8 W/m²K
Stavební hloubka rámu	78 mm
Výška rámu/křídla/viditelný/(tloušťka)	73/95/148 mm
Barva	PONZIO® dekor / RAL odstíny
Počet těsnění	2
Určení	všechny typy staveb
Počet komor	3

2 Těsnění 3 Komor

dveřní systém se středovým těsněním

PE78NHI

Varianta PONZIO PE78NHI obohacená o přídavné středové těsnění, díky kterému dosahuje ještě lepšího parametru vodotěsnosti a lepšího součinitele prostupu tepla Uf.



Ponzio®

Technická specifikace

Tepelná izolace Ud	až 1,0 W/m²K
Prostup tepla rámu (Uf)	1,8 W/m²K
Stavební hloubka rámu	78 mm
Výška rámu/křídla/viditelný/(tloušťka)	73/95/148 mm
Barva	PONZIO® dekor / RAL odstíny
Počet těsnění	3
Určení	všechny typy staveb
Počet komor	3

3 Těsnění 3 Komor

zdvíže posuvné systémy

SL 1600 TT HI

Zdvíže-posuvný tepelně izolovaný systém určený k výrobě exteriérových konstrukcí.



Ponzio®

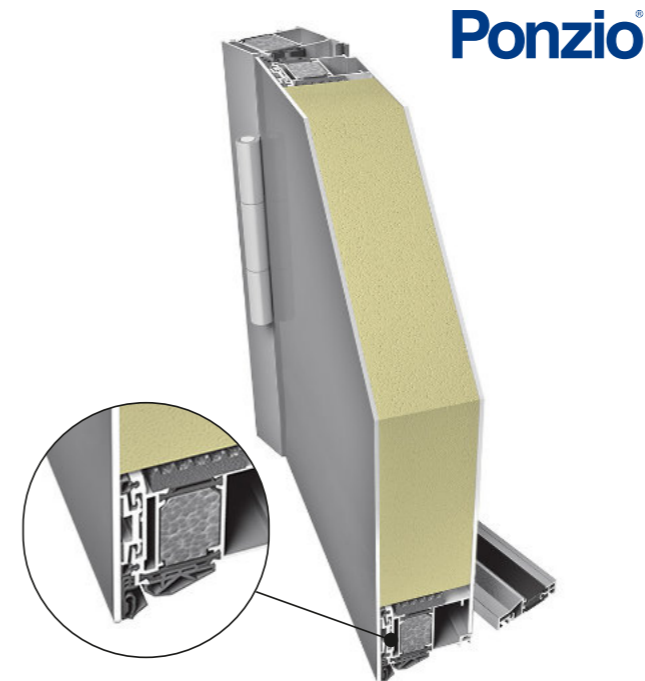
Technická specifikace

Tepelná izolace Uw	až 1,1 W/m²K
Prostup tepla rámu (Uf)	2,3 W/m²K
Stavební hloubka rámu	dle konstrukční varianty (160–247 mm)
Výška rámu/křídla/viditelný/(tloušťka)	47/94/125 mm
Barva	PONZIO® dekor / RAL odstíny
Počet těsnění	2
Určení	všechny typy staveb
Počet komor	3

dveřní systém s plovoucím povrchem

PE78NHI

Varianta systému PE78NHI určená k výrobě dveří se speciální konstrukcí, která umožňuje dosáhnout jednotné roviny dveřního křídla. Pro vnější konstrukce.



Ponzio®

Technická specifikace

Tepelná izolace Ud	až 1,2 W/m²K (až 1,0 W/m²K verze HI)
Prostup tepla rámu (Uf)	2,1 W/m²K (1,8 W/m²K verze HI)
Stavební hloubka rámu	78 mm
Výška rámu/křídla/viditelný/(tloušťka)	70/96/149 mm
Barva	PONZIO® dekor / RAL odstíny
Počet těsnění	3
Určení	všechny typy staveb
Počet komor	3

3 Těsnění 3 Komor

protipožární fixní systém
PE78EI design line tř. EI30

protipožární dveřní systém
PE78EI design line tř. EI30



Ponzio®

Systém s třikomorovou konstrukcí, určený pro vnitřní nebo vnější protipožární příčky.

Technická specifikace

Stavební hloubka rámu	78 mm
Výška rámu/křídla/viditelný/(tloušťka)	85/-/185 mm
Barva	PONZIO® dekor / RAL odstíny
Určení	všechny typy staveb
Počet komor	3



Ponzio®

Systém s třikomorovou konstrukcí, určený pro vnitřní nebo vnější protipožární příčky.

Technická specifikace

Stavební hloubka rámu	78 mm
Výška rámu/křídla/viditelný/(tloušťka)	70/96/149 mm
Barva	PONZIO® dekor / RAL odstíny
Počet těsnění	2
Určení	všechny typy staveb
Počet komor	3

2 Těsnění 3 Komor

protipožární fixní systém
PE78EI design line tř. EI60

protipožární dveřní systém
PE78EI design line tř. EI60



Ponzio®

Systém s třikomorovou konstrukcí, určený pro vnitřní nebo vnější protipožární příčky.

Technická specifikace

Stavební hloubka rámu	78 mm
Výška rámu/křídla/viditelný/(tloušťka)	85/-/185 mm
Barva	PONZIO® dekor / RAL odstíny
Určení	všechny typy staveb
Počet komor	3



Ponzio®

Systém s třikomorovou konstrukcí, určený pro vnitřní nebo vnější protipožární příčky.

Technická specifikace

Stavební hloubka rámu	78 mm
Výška rámu/křídla/viditelný/(tloušťka)	70/96/149 mm
Barva	PONZIO® dekor / RAL odstíny
Počet těsnění	2
Určení	všechny typy staveb
Počet komor	3

2 Těsnění 3 Komor

fasádní systém

PF152HI

Sloupko-příčkový konstrukční systém určený pro fasádní stěny.



Ponzio®

Technická specifikace

Tepelná izolace Uw (Ud)	až 0,62 W/m²K
Prostup tepla rámu (Uf)	1,0 W/m²K
Protihlukové	až 43 dB (52 dB při neprůsvitném panelu)
Stavební hloubka rámu	52-326 mm
Barva	PONZIO® dekor / RAL odstíny
Určení	fasády budov (kancelářské budovy atd.)

speciální fasádní systém

PF152EI tř. EI30

Sloupkově-příčkový systém fasádních stěn s požární odolností EI30.



Ponzio®

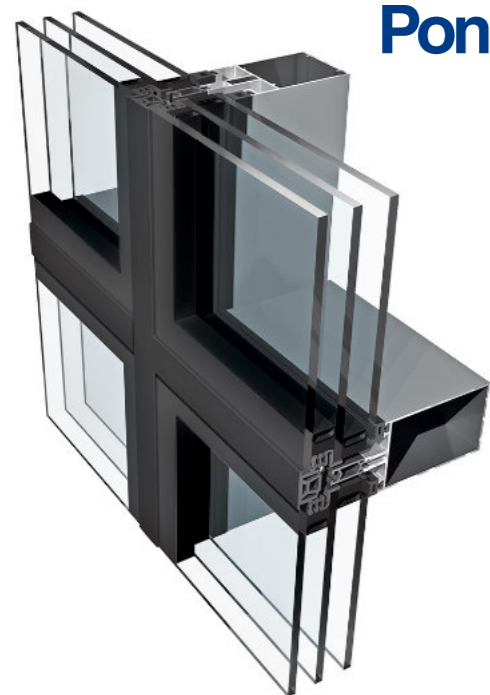
Technická specifikace

Tepelná izolace Uw (Ud)	až 0,78 W/m²K
Prostup tepla rámu (Uf)	1,7 W/m²K
Protihlukové	až 43 dB (52 dB při neprůsvitném panelu)
Stavební hloubka rámu	od 85 mm
Barva	PONZIO® dekor / RAL odstíny
Určení	fasády budov (kancelářské budovy atd.)

fasádní systém

PF152ESG

Systém je určen pro výrobu prosklených fasád.



Ponzio®

Technická specifikace

Tepelná izolace Uw (Ud)	až 0,64 W/m²K
Prostup tepla rámu (Uf)	1,3 W/m²K
Protihlukové	až 43 dB (52 dB při neprůsvitném panelu)
Stavební hloubka rámu	52-326 mm
Barva	PONZIO® dekor / RAL odstíny
Určení	fasády budov (kancelářské budovy atd.)

speciální fasádní systém

PF152EI tř. EI60

Sloupkově-příčkový systém fasádních stěn s požární odolností EI60.



Ponzio®

Technická specifikace

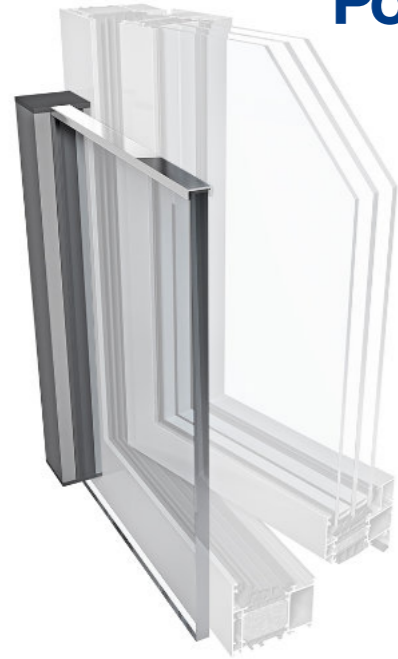
Tepelná izolace Uw (Ud)	až 0,78 W/m²K
Prostup tepla rámu (Uf)	1,7 W/m²K
Protihlukové	až 43 dB (52 dB při neprůsvitném panelu)
Stavební hloubka rámu	od 85 mm
Barva	PONZIO® dekor / RAL odstíny
Určení	fasády budov (kancelářské budovy atd.)

system skleněného zábradlí

FB51

Ponzio®

Soubor výrobků určených k výrobě zábradlí typu portfenetr se skleněnou výplní systému PONZIO FB51 na hliníkových okenních a fasádních systémech PONZIO.



Technická specifikace

Stavební hloubka rámu	50 mm
Bezpečnostní zasklení	12/14/18/22 mm
Barva	PONZIO® dekor / RAL odstíny



Dům kultury
v Hodoníně

big
Stories

Přečti si →



Pavilon Y
olomoucké
nemocnice

big
Stories

Přečti si →



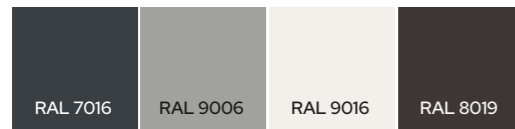
Barvy a dekory hliníkových profilů



Standardní a nestandardní nabídka dekorů a barev se může u jednotlivých profilových řad lišit. Pro konkrétní výběr dekoru či barvy je nutno kontaktovat našeho obchodního zástupce. Další dekory a barvy jsou k dispozici pouze na dotaz, nebo dle

nejaktuálnější nabídky společnosti RI OKNA®. Výše uvedený vzorník barev je pouze orientační. Jednotlivé dekory a barvy vyobrazené na obrázcích se mohou ve skutečnosti lišit. Více informací Vám poskytnou obchodní zástupci naší společnosti.

RAL odstíny standard



Kompletní vzorník barev
naleznete na našem webu




RAL odstíny nestandard

RAL 1000	RAL 1001	RAL 1002	RAL 1003	RAL 1004	RAL 1005	RAL 1006	RAL 1007	RAL 1011	RAL 1012
RAL 1013	RAL 1014	RAL 1015	RAL 1016	RAL 1017	RAL 1018	RAL 1019	RAL 1020	RAL 1021	RAL 1023
RAL 1024	RAL 1026	RAL 1027	RAL 1028	RAL 1032	RAL 1033	RAL 1034	RAL 1035	RAL 1036	RAL 1037
RAL 2000	RAL 2001	RAL 2002	RAL 2003	RAL 2004	RAL 2005	RAL 2007	RAL 2008	RAL 2009	RAL 2010
RAL 2011	RAL 2012	RAL 2013	RAL 3000	RAL 3001	RAL 3002	RAL 3003	RAL 3004	RAL 3005	RAL 3007
RAL 3009	RAL 3011	RAL 3012	RAL 3013	RAL 3014	RAL 3015	RAL 3016	RAL 3017	RAL 3018	RAL 3020
RAL 3022	RAL 3024	RAL 3026	RAL 3027	RAL 3028	RAL 3031	RAL 3032	RAL 3033	RAL 4001	RAL 4002
RAL 4003	RAL 4004	RAL 4005	RAL 4006	RAL 4007	RAL 4008	RAL 4009	RAL 4010	RAL 4011	RAL 4012
RAL 5000	RAL 5001	RAL 5002	RAL 5003	RAL 5004	RAL 5005	RAL 5007	RAL 5008	RAL 5009	RAL 5010
RAL 5011	RAL 5012	RAL 5013	RAL 5014	RAL 5015	RAL 5017	RAL 5018	RAL 5019	RAL 5020	RAL 5021

RAL 5022	RAL 5023	RAL 5024	RAL 5025	RAL 5026	RAL 6000	RAL 6001	RAL 6002	RAL 6003	RAL 6004
RAL 6005	RAL 6006	RAL 6007	RAL 6008	RAL 6009	RAL 6010	RAL 6011	RAL 6012	RAL 6013	RAL 6014
RAL 6015	RAL 6016	RAL 6017	RAL 6018	RAL 6019	RAL 6020	RAL 6021	RAL 6022	RAL 6024	RAL 6025
RAL 6026	RAL 6027	RAL 6028	RAL 6029	RAL 6032	RAL 6033	RAL 6034	RAL 6035	RAL 6036	RAL 6037
RAL 6038	RAL 7000	RAL 7001	RAL 7002	RAL 7003	RAL 7004	RAL 7005	RAL 7006	RAL 7008	RAL 7009
RAL 7010	RAL 7011	RAL 7012	RAL 7013	RAL 7015	RAL 7021	RAL 7022	RAL 7023	RAL 7024	RAL 7026
RAL 7030	RAL 7031	RAL 7032	RAL 7033	RAL 7034	RAL 7035	RAL 7036	RAL 7037	RAL 7038	RAL 7039
RAL 7040	RAL 7042	RAL 7043	RAL 7044	RAL 7045	RAL 7046	RAL 7047	RAL 7048	RAL 8000	RAL 8001
RAL 8002	RAL 8003	RAL 8004	RAL 8007	RAL 8008	RAL 8011	RAL 8012	RAL 8014	RAL 8015	RAL 8016
RAL 8017	RAL 8022	RAL 8023	RAL 8024	RAL 8025	RAL 8028	RAL 8029	RAL 9001	RAL 9002	RAL 9003
RAL 9004	RAL 9005	RAL 9007	RAL 9010	RAL 9011	RAL 9017	RAL 9018	RAL 9022	RAL 9023	

PONZIO® dekor





Jsme hrdí, že jsme mohli být součástí projektu, který přináší do centra Brna novou úroveň luxusu a elegance. Hotel Barceló Brno Palace je jedinečným spojením moderního designu a prvotřídní kvality služeb, které vytváří inspirující a atraktivní atmosféru.

Přijďte a navštivte hotel Barceló Brno Palace.



Vyrábíme z plastu, hliníku a dřeva

V naší společnosti však nevyrábíme pouze okna a dveře z plastu, ale také z hliníku a dřeva. Díky tomu můžeme nabídnout našim zákazníkům široký výběr produktů, které odpovídají jejich požadavkům a estetickým preferencím. Všechny naše výrobky jsou navíc vyráběny s důrazem na kvalitu materiálů a precizní zpracování, což nás řadí ke špičce v oboru nejen v České republice, ale i v zahraničí.

Naše výrobní závody disponují nejmodernějšími výrobními technologiemi, jako je například CNC řezání, svařování, či precizní frézování. Každý krok výroby je pečlivě kontrolován a veden v souladu s nejvyššími standardy kvality. Což nám umožňuje efektivně zpracovávat velké i malé objednávky bez kompromisů na kvalitě

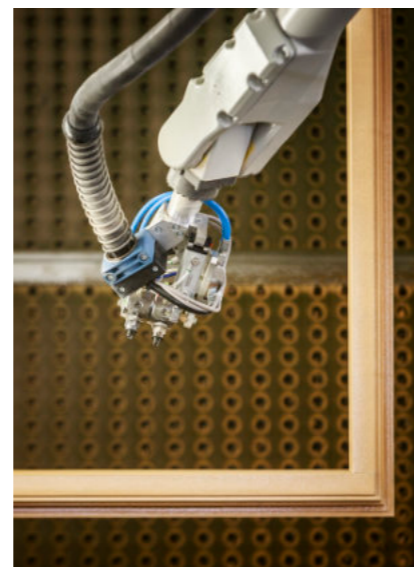
Naše výrobní závody



Výroba plastových oken
Bažantnice, Bzenec



Výroba hliníkových oken
Úkolky, Bzenec



Lakovací robot/lakování dřevěného okna
Příbor

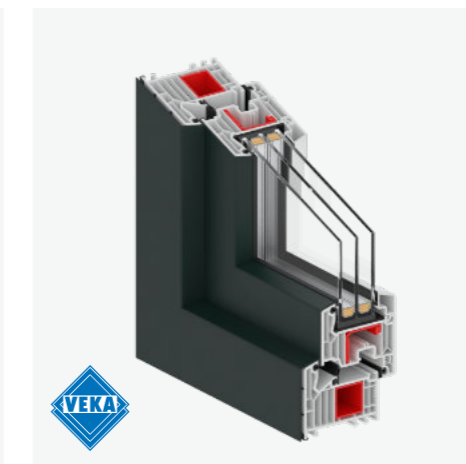


Naskenujte QR kódy a prohlédněte si videa z našich výrobních závodů

Plastové okna, dveře a portály



Plastohliníkové okna, dveře a portály



Hliníkové okna, dveře, portály a speciální konstrukce

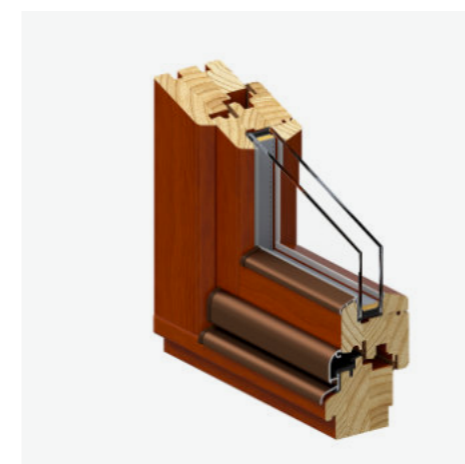


Kompletní sortiment
naleznete na našem webu

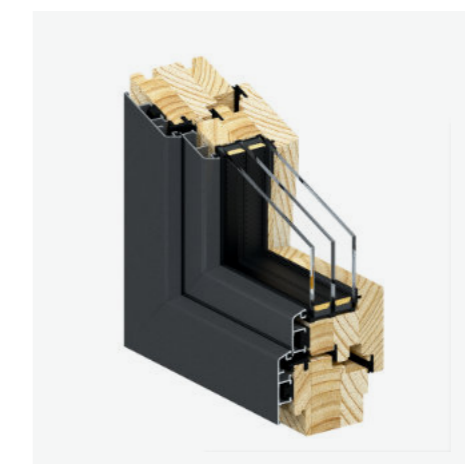


ri-okna.cz

Dřevěnné okna, dveře a portály



Dřevohliníkové okna, dveře a portály





Partner
pro Váš
projekt



RI OKNA a.s.,
Úkolky 1055, 696 81 Bzenec,
Tel.: +420 518 389 511, Fax: +420 518 389 516
e-mail: info@ri-okna.cz



ri-okna.cz