

**RI**  
OKNA®

Produktový  
katalog  
dřevo





Vítejte v katalogu výrobce RI OKNA, který již od roku 1994 patří mezi tradiční výrobce oken a dveří v České republice.

Naše divize se nachází ve městě Příbor a specializuje se na výrobu kvalitních dřevěných eurooken a dveří. Naše produkty jsou žádané nejen v České republice, ale také v celé Evropě díky jejich vysoce kvalitnímu provedení a unikátním vlastnostem. Dřevěná eurookna jsou vyrobená z kvalitních dřevin, jako jsou dub, modřín, borovice, smrk nebo exotický meranti, a jsou dostupná v mnoha různých odstínech přírodních lazur a krycích laků. Kromě toho jsme hrdí na naši certifikaci k montáži oken a dveří po celé České a Slovenské republice, která dokazuje naši schopnost poskytnout nejlepší služby našim zákazníkům.

RI OKNA je partnerem pro Váš projekt.

#### Duben 2023 RI OKNA

Informace v této publikaci jsou správné v okamžiku předání do tisku. Názory a nápady zde vyjádřené jsou pouze těch osob, které je poskytují. Všechny vlastnosti, technická data uvedená v katalogu a produkty nemusí být dostupné ve všech zemích. Dostupnost a změny vyhrazeny bez předchozího upozornění. Aktuální informace o produktech a cenách žádejte u našich autorizovaných prodejních partnerů RI OKNA [www.ri-okna.cz/o-nas/nasi-prodejci](http://www.ri-okna.cz/o-nas/nasi-prodejci).

Fotografie: všechny práva vyhrazena se souhlasem autora. Foto: archiv RI OKNA.

Technické údaje naleznete na stránkách [www.ri-okna.cz](http://www.ri-okna.cz) nebo žádejte u našich autorizovaných prodejních partnerů v síti RI OKNA [www.ri-okna.cz/o-nas/nasi-prodejci](http://www.ri-okna.cz/o-nas/nasi-prodejci).



Partner  
pro Váš  
projekt







Mlýn ve Zbyslavicích

small  
Stories

Přečti si →



# Rekonstrukce mlýnu ve Zbyslavicích

Autor: Projektstudio / Projekt: 2010 / Foto: Jakub Zdechovan

Projekt Mlýna ve Zbyslavicích, na kterém jsme se podíleli, byl oceněn zvláštní cenou poroty v soutěži Stavba roku 2019. S využitím historického objektu jsme pomohli vytvořit světlé a moderní bydlení, které je zajímavě zasazeno do tradičního prostředí.

Větrný mlýn na Vrchpolí tvoří dominantu u obce Zbyslavice, která se nachází kousek od Ostravy v Moravskoslezském kraji. Mlýn tu existuje již po několik staletí a stojí na místě původního dřevěného mlýna. Nyní funguje jako rodinný dům nepřístupný veřejnosti.

Roku 1869 ho Johann Beier a Carl Ulrich přestavili na zděný mlýn holandského typu, který se vyznačuje tvarem válce či kužele, na rozdíl od mlýna sloupového, který je v České republice zastoupen nejčastěji. Tato rodina mlýn vlastnila až do roku 1937. Za druhé světové války ho využívali Němci na ostřelování Ostravy. Po válce byla stavba znárodněna.

Během této doby mlýn zchátral, a proto památková péče povolila, aby se nechal odstranit. K takové tragédii ale nakonec nedošlo. Roku 1971 dostal mlýn nového majitele a postupně začaly opravné práce. Zrekonstruovala se střecha, kam se přidal vikýř a namontovali perutě. Nedlouho poté mu jednu perut' ulomil vítr, proto se nechal kvůli bezpečnosti odstranit celý mechanismus. Vnitřek interiéru se upravil k bydlení a dostavěly se dvě přístavby, které vzhledem připomínají staré časy mlynářů a čeledi na šalandě. Majitel si nakonec zařídil okolo zahradnictví, kterým se živil.

V roce 2010 se dal objekt znovu k prodeji. Chopil se ho mladý majitel, který z něj vytvořil ekologický

rodinný dům s ostrovním hybridním systémem na úsporu energie. Nechal zasíťovat pozemek a zbourat přístavby, aby na jejich základech postavil nové. Započal tím nový projekt z architektonické kanceláře Ostrava PROJEKTSTUDIO EUCZ za vedení Davida Kotka, Lenky Měchurové a Pavla Nitry.

U mlýna vznikl nízký přízemní dům, který neohrožuje viditelnost mlýna. Byl postaven ve zvláštním hvězdicovitém tvaru, aby se mezi výběžky domu mohlo vejít i soukromé sezení. Na první pohled taktéž zaujme fasáda, na které je přibitá štípaná modřínová šindel. Obvodové a podlahové konstrukce jsou odizolovány na bázi EPS-PUR a minerální vaty, spolu s hydroizolačními vrstvami. Na objekt jsme vsadili dřevohliníková okna a dveře s tepelně izolačním sklem. Původní stavba větrného mlýnu byla sanována a zrekonstruovaly se poškozené prvky stropu a krovů, schodiště.

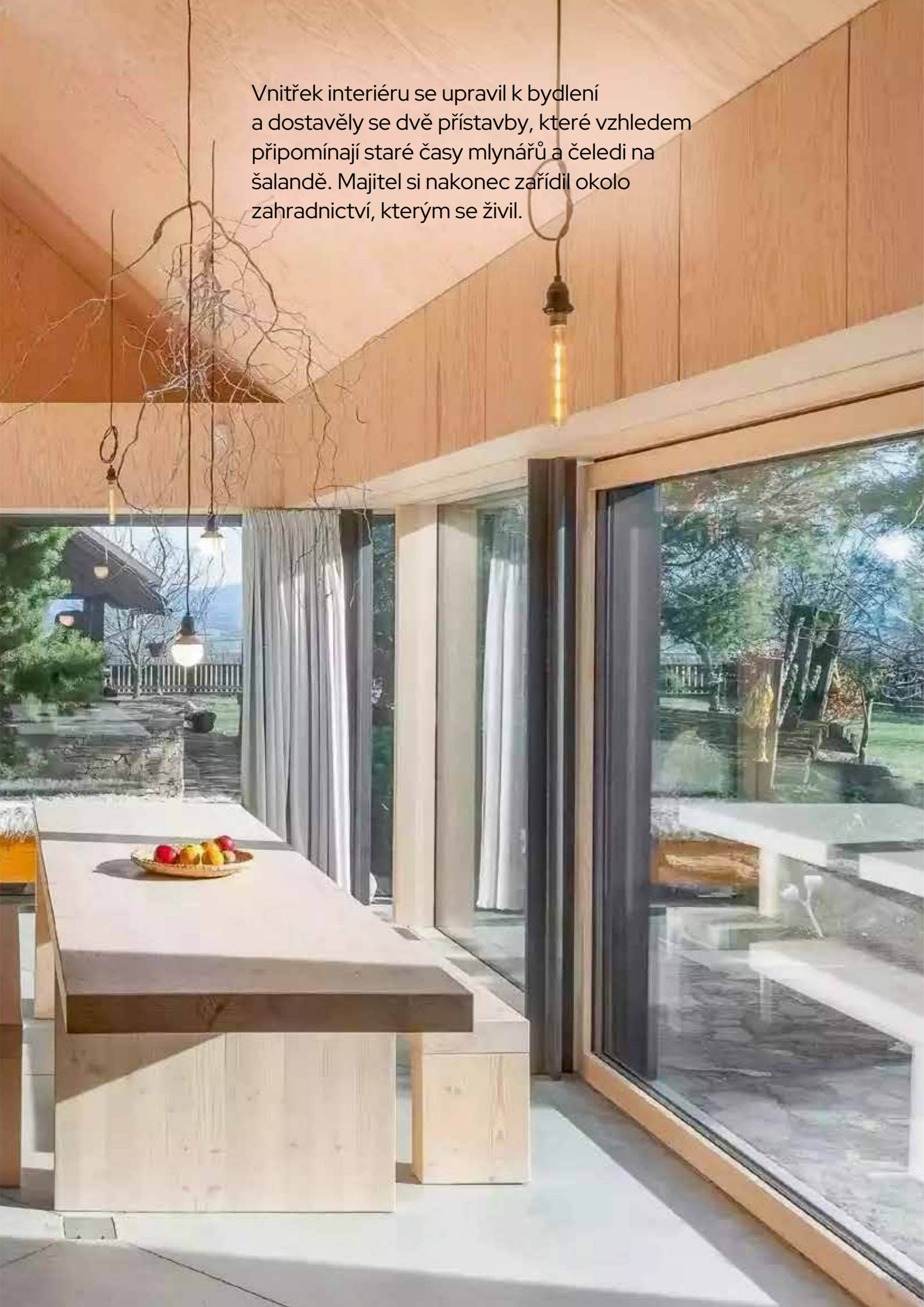
Dům dále disponuje důmyslným vybavením, které podporuje soběstačnost bydlení. Kromě fotovoltiky je vybaven vlastní nově vrtanou i původní starou kamennou studnou, sítí dešťové kanalizace s retenční nádrží a dvoustupňovou kořenovou čistírnou.

Vedle památkového objektu tak mohla vzniknout v symbióze nová a moderní domácnost, která naplňuje standardy dnešní doby, a přitom chrání životní prostředí a odkaz našich předků.





Vnitřek interiéru se upravil k bydlení a dostavěly se dvě přístavby, které vzhledem připomínají staré časy mlynářů a čeledi na šalandě. Majitel si nakonec zařídil okolo zahradnictví, kterým se živil.







Fakulta v Jihlavě

big  
Stories

Přečti si →





# Rekonstrukce křídla areálu VŠPJ v Jihlavě

Autor: QUARTA ARCHITEKTURA, s. r. o. / Projekt: 2018 - 2019 / Foto: archiv RI OKNA

Vysoká škola polytechnická v Jihlavě na Vysočině za podpory Ministerstva školství postavila novou moderní aulu s kapacitou o 333 posluchačích, která přiléhá k historické budově VŠPJ. Aula, která je postavena na místě s temnou minulostí, nyní nabízí mladým lidem vzdělání a široký životní vhled.

Aula stojí na trojúhelníkovém půdorysu, což je tvar nepříliš praktický pro stavbu. Autoři projektu, Jiří Řezák, David Wittassek Pavel Fanta, Lukáš Němeček, však tuto nevýhodu proměnili v přednost tohoto objektu. Tak vznikla aula na jinak nevyužitém prostoru, který se využíval spíše jako hospodářský pozemek.

Stavba symetrického tvaru se zaoblenými rohy, které změkčují její strohý ráz, zapadá do celkové kompozice k jihlavské fakultě. Budova je tvořena převážně z betonu, má dvě nadzemní a jedno podzemní podlaží. S původní budovou je přístavba spojena předsálím v přízemí. Tak se studenti mohou dostat do školy všemi směry. K fasádě jsou přidány zavěšené ocelové lamely, které budí zdání kontrastu k přiléhající starší budově. Střechu nese ocelová konstrukce rozdělena do menších trojúhelníků. Tímto poskytuje budově funkční a výhodné řešení pro realizaci objektu.

Neutrální přisnost budovy nabourávají přiznané pozůstatky přechozího objektu ponecháním obnaženého cihlového zdiva v teplé červené barvě. Ty připomínají bývalé sídlo soudu s věznicí, kde

se odehrávaly otřesné vykonstruované procesy. A právě nová přestavba se stává symbolem změny za podpory vzdělávání a svobody myšlení.

Teplo interiéru dále podporuje použití dřevěných podlah a podlah z litého broušeného betonu. Velká hliníková okna poskytují budově dostatek světla a vzdušnosti. V historické budově, kde zčásti také probíhala rekonstrukce (výměna dřevěných oken za nová v krémovém nátěru a oprava fasády), byly zanechány autentické historické stropy, dále původní keramická podlaha i keramické parapety.

Uvnitř auly se nachází převýšené sezení pro studenty se speciálně nastavenou strmostí tribun, která zaručuje čistou akustiku a výborný výhled na přednášejícího. Černý nábytek společně s podklady ve stejné barvě dodávají interiéru moderní vizáž. Aula kromě přednášejícího sálu disponuje i podzemní stylovou „alchymistickou dílnou“, v dnešním podání „multimediální laboratoří“. Nová aula tak nabízí společenské vyžití studentům a její prostory jsou dále využívány na různé konference i kulturní akce.

V historické budově, kde zčásti probíhala rekonstrukce a oprava fasády, došlo k výměně dřevěných oken za nová v krémovém nátěru.





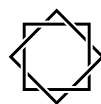








# Nejmodernější technologie



Partner  
pro Váš  
projekt



Výroba dřevěných oken, Příbor

Ve městě Příbor se nachází jeden z nejmodernějších závodů na výrobu dřevěných eurooken v České republice. S využitím tří CNC obráběcích center a dvou lakovacích robotů jsou výsledná okna dokonale zpracovaná. Aplikovaná povrchová úprava je pečlivě hlídána a řízena výpočetní technikou. Proces nanášení povrchové úpravy je rozdělen do jednotlivých fází, které probíhají bez kontaktu lidské ruky. Dřevěné profily RI WOOD jsou vynikající svým designem i tepelně izolačními vlastnostmi a dřevohliníkové profily jsou opatřeny hliníkovým opláštěním pro prodloužení životnosti a snížení údržby.

Samotný výrobní proces eurooken je navíc velmi precizní záležitost, kde každý krok je pečlivě kontrolován a optimalizován. Díky automatizaci a využití moderních technologií jsme schopni dodávat zákazníkům tu nejlepší možnou kvalitu. Naše výroba eurooken ve městě Příbor tak představuje vynikající příklad toho, jak moderní technologie a odborné znalosti mohou vést ke kvalitnímu výrobku s vysokou přidanou hodnotou pro zákazníky.







Výroba  
dřevěných  
oken  
Zjistí více →



# Dřevěná okna, dveře a portály



Dřevěná eurookna vyrábíme z dubu, modřínu, borovice, smrku nebo exotického meranti – dřevin způsobilých k dokonalému opracování – a chráníme je špičkovou povrchovou úpravou. Vybrat si můžete z mnoha odstínů přírodních lazur nebo krycích laků. K odolnosti našich dřevěných eurooken výrazně přispívá i řízené schnutí nátěrových vrstev. Společně s precizním provedením nástřiku garantuje nadstandardní životnost výrobku. Vynikající tepelně-izolační vlastnosti splňují nízkoenergetický i pasivní standard staveb. Účinně brání také nežádoucí průzvučnosti.

Dřevěná eurookna vyrábíme na míru konkrétní stavbě. Dodáme je v libovolných tvarech, konfiguracích a rozměrech podle Vašich potřeb. Vybavena jsou špičkovým rakouským kováním MACO.

Různé druhy dřeva se liší mimo jiné v kresbě – jejím tvaru, barvě a hustotě letokruhů v závislosti na směru řezu dřevěných hranolů. Povrchový odstín ovlivníte volbou přírodní lazury nebo krycího laku. Výběr dřeva ovlivňuje užité hodnoty, životnost i cenu výrobku.





# Proč si vybrat dřevěný profil

Dřevo je klasický materiál, který se používá celá staletí, má svou nenapodobitelnou krásu a vůni. Dřevěná okna dělají z domova útulný prostor v harmonii s přírodou.

- vhodný do nových a rekonstruovaných rodinných a bytových domů
- elegantní zaoblené tvary, funkční okapnice, stavební hloubka 78 mm
- nejlepší tepelně izolační hodnota okna  $U_w = 0,86 \text{ W/m}^2\text{K}$  se zasklením trojsklem  $U_g = 0,5 \text{ W/m}^2\text{K}$

Okno DRAU vyniká řemeslnou zručností a spolehlivě splňuje nároky na energeticky úsporné bydlení. Vlivem své unikátní povrchové úpravy Vám bude sloužit dlouhá léta.

- nejvyšší řada kování Maco MULTI MATIC se dvěma bezpečnostními body na křídle již v základním provedení
- šíře zasklení až 40 mm umožňuje osadit speciální tepelně izolační a protihluková skla
- široká konstrukční variabilita - okna, balkónové i vstupní dveře, dveře posuvně sklopné, atypické výrobky a HS portály

1

## Izolační dvojsklo nebo trojsklo

Nejdůležitější část okna, která výrazně ovlivňuje izolační schopnosti celého výrobku. Jeho součástí je i meziskelní rámeček, který neplní roli pouze estetickou, ale i termoizolační.

2

## Křídlová okapnice

Hliníková okapnice chrání povrchovou úpravu nejvíce namáhané části křídel před klimatickými vlivy.

3

## Silikonové těsnění

Zamezuje zatékání vody do konstrukce mezi sklem a dřevem. Má také funkci statickou, pevně fixuje sklo v rámu nebo křídle.

4

## Zasklívací lišta s přídatným těsněním

Fixuje sklo v rámu nebo křídle a dotváří elegantní vzhled z interiéru. Vnitřní rozměr zasklívací lišty se přizpůsobuje zvolené šíři skla. Navíc je zasklívací lišta vybavena přídatným těsněním mezi lištou a křídlem. Těsnění zamezuje prostupu vzdušné vlhkosti do prostoru zasklení a tím eliminuje vznik nežádoucího kondenzátu.

5

## Hlavní těsnění

Navlečené celoobvodové těsnění z dlouhodobě pružného materiálu. Zvyšuje izolační a akustické vlastnosti okna.

6

## Vnitřní těsnění

Navlečené celoobvodové těsnění z dlouhodobě pružného materiálu. Zvyšuje izolační a akustické vlastnosti okna.

7

## Kovací drážka

Prostor pro nejpokročilejší celoobvodové kování Maco MULTI MATIC s uzavíracími a bezpečnostními body. Kování je vždy opatřeno pojistkou proti chybné manipulaci. Při variantě otevíravo / sklopného okna je kování vždy vybaveno mikroventilací.

8

## Rámová okapnice

Hliníková okapnice s přerušeným tepelným mostem chrání povrchovou úpravu rámu před klimatickými vlivy. Zároveň slouží jako odvodnění v mokré zóně okna a kondenzát odvádí na venkovní parapet. V kombinaci s plastovým úchytem zamezuje vzniku tepelného mostu ve spodní části rámu a udržuje optimální izolační vlastnosti.

9

## Dřevěné profily

Vyráběny z dřevěných lepených polotovarů, které jsou vysušeny na vlhkost 12 % (+ -2 %). Hranoly jsou lepeny z jednotlivých lamel.

10

## Drážka pro osazení venkovního parapetu

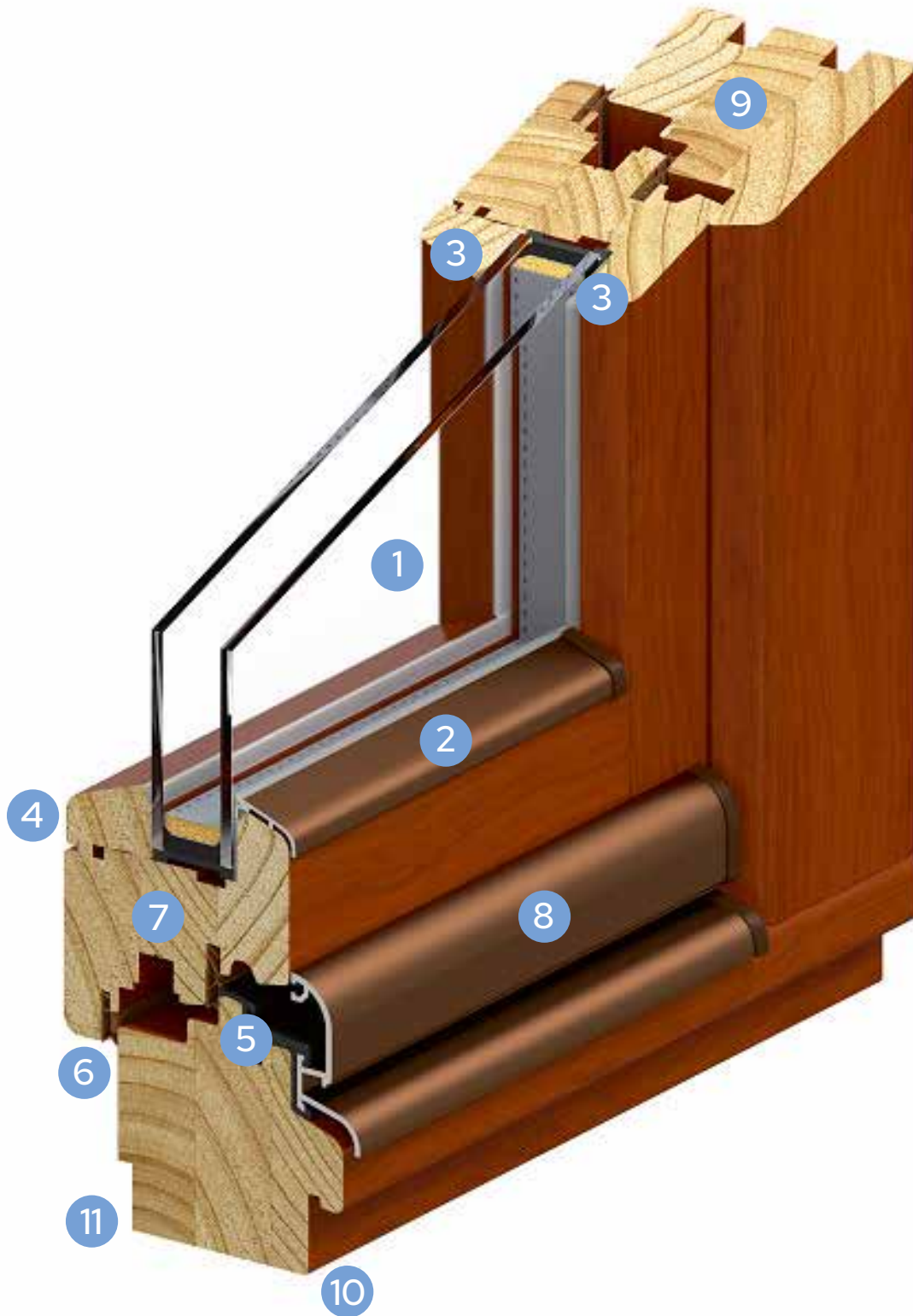
Slouží pro montáž venkovního parapetu. Je uzpůsobena tak, aby v případě nárazového větru nedocházelo k zatékání pod okno.

11

## Drážka pro osazení vnitřního parapetu

Slouží pro montáž vnitřního parapetu.





RI WOOD® DRAU 78

# Naše dřeviny

Dřevěná eurookna vyrábíme z dubu, modřínu, borovice, smrku nebo exotického meranti – dřevin způsobilých k dokonalému opracování – a chráníme špičkovou povrchovou úpravou. Vybrat si můžete z mnoha odstínů přírodních lazur nebo krycích laků. K odolnosti našich dřevěných eurooken výrazně

přispívá i řízené schnutí nátěrových vrstev. Společně s precizním provedením nátěru garantuje nadstandardní životnost výrobku. Vynikající tepelně-izolační vlastnosti splňují nízkooenergetický i pasivní standard staveb. Účinně brání také nežádoucí průzvučnosti.







## Smrk

- nejpoužívanější dřevina pro výrobu oken a dveří
- vhodná pro lazury a krycí barvy
- ověřena mnohaletou praxí
- hmotnost cca 450 kg/m<sup>3</sup>



## Dub

- velice tvrdý a těžký materiál pro výrobu luxusních oken a dveří
- vysoká odolnost proti povětrnostním vlivům
- dubové dřevo vykazuje krásnou kresbu letokruhů
- hmotnost cca 750 kg/m<sup>3</sup>



## Modřín sibiřský

- je jedna z nejtěžších měkkých dřevin
- jedna z nejvhodnějších a nejodolnějších dřevin vůči povětrnostním vlivům
- dřevina s velice estetickou kresbou
- hmotnost cca 600 kg/m<sup>3</sup>



## Meranti

- nejžádanější tropická dřevina pro výrobu oken a dveří
- přirozené impregnační látky zajišťují této dřevině odolnost
- má velice malou roztažnost a vysokou tvarovou stálost
- hmotnost cca 500 kg/m<sup>3</sup>



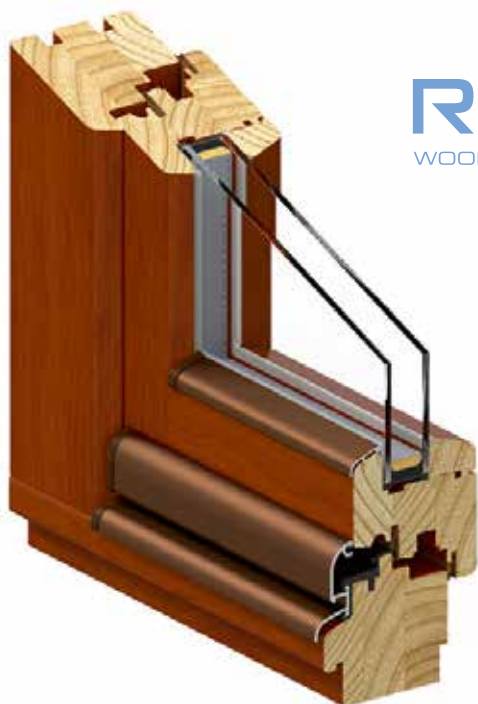
## Borovice

- velmi dobře opracovatelná a vysoce trvanlivá
- výrazné zabarvení - tmavší hnědočervený střed a světlejší okrajová běla
- vyšší obsah pryskyřice
- hmotnost cca 500 kg/m<sup>3</sup>



## Thermowood

- tepelně opracované dřevo při teplotách v rozmezí 180 - 230 °C ve speciálních komorových pecích
- takto upravené dřevo má dlouhou životnost, bez další údržby v průběhu užívání



## okenní systém

### DRAU 78 a 92

Okna z profilové řady RI WOOD 78 a 92 jsou ideální volbou při realizaci novostaveb a rekonstrukcí různých objektů. Profil RI WOOD 78 a 92 v kombinaci s okapnicí DRAU vyniká svým nadčasovým designem, vynikající funkcí a životností.

#### Technická specifikace

Tepelná izolace $U_w$	až 0,82 W/m <sup>2</sup> K (až 0,68 W/m <sup>2</sup> K ve var. 92)
Akustické vlastnosti	až 44 dB (až 46 dB ve var. 92)
Kování	MACO®
Stavební hloubka rámu	78 mm nebo 92 mm
Barva	REMMERS® lazura / REMMERS® RAL
Počet těsnění	2
Určení	rekonstrukce, novostavba
Okapnice	hliníková Drau



## okenní systém

### HISTORIC 78 a 92

Okenní systém RI WOOD HISTORIC 78 a 92 je ideální spojení vlastností moderního okna a historizujícího designu. Široké možnosti zdobení a úprav splní téměř každé požadavky.

#### Technická specifikace

Tepelná izolace $U_w$	až 0,82 W/m <sup>2</sup> K (až 0,70 W/m <sup>2</sup> K ve var. 92)
Akustické vlastnosti	až 44 dB
Kování	MACO®
Stavební hloubka rámu	78 mm nebo 92 mm
Barva	REMMERS® lazura / REMMERS® RAL
Počet těsnění	2
Určení	rekonstrukce, novostavba
Okapnice	dřevěná a zdobení



## okenní systém

## SWISS 78 a 92



**RI**  
WOOD

Okenní systém RI WOOD SWISS 78 a 92 vyniká moderním architektonickým stylem High-tech, speciální hliníková okapnice udává minimalistický design. Bezkonkurenční technologické řešení tohoto systému na trhu.

## Technická specifikace

Tepelná izolace $U_w$	až 0,82 W/m <sup>2</sup> K (až 0,70 W/m <sup>2</sup> K ve var. 92)
Akustické vlastnosti	až 44 dB
Kování	MACO®
Stavební hloubka rámu	78 mm nebo 92 mm
Barva	REMMERS® lazura / REMMERS® RAL
Počet těsnění	3
Určení	rekonstrukce, novostavba
Okapnice	hliníková speciální SMART

## okenní systém

## SPREE 78 a 92



**RI**  
WOOD

Okna z profilové řady RI WOOD SPREE 78 a 92 jsou ideální volbou při realizaci novostaveb a rekonstrukcí různých objektů. Profil RI WOOD 78 a 92 v kombinaci s okapnicí SPREE vyniká svým nadčasovým designem, vynikající funkcí a životností.

## Technická specifikace

Tepelná izolace $U_w$	až 0,70 W/m <sup>2</sup> K (až 0,68 W/m <sup>2</sup> K ve var. 92)
Akustické vlastnosti	až 44 dB (až 46 dB ve var. 92)
Kování	MACO®
Stavební hloubka rámu	78 mm nebo 92 mm
Barva	REMMERS® lazura / REMMERS® RAL
Počet těsnění	2
Určení	rekonstrukce, novostavba
Okapnice	hliníková SPREE



## dveřní systém DOOR 78

Vchodové dveře RI WOOD DOOR 78 jsou navrženy tak, aby splnily ty nejnáročnější požadavky zákazníka. Vynikající tuhost a odolnost dveří je zajištěna robustní konstrukcí rámu a křídel.

### Technická specifikace

Tepelná izolace Ud	až 1 W/m <sup>2</sup> K
Kování	MACO / SIEGENIA / KFV
Stavební hloubka rámu	78 mm
Dveřní zámek	vícebodový bezpečnostní
Barva	REMMERS® lazura / REMMERS® RAL
Počet těsnění	2
Určení	rekonstrukce, novostavba
Zámková vložka	bezpečnostní



## dveřní systém DOOR 92

Vchodové dveře RI WOOD DOOR 92 jsou navrženy tak, aby splnily ty nejnáročnější požadavky zákazníka. Vynikající tuhost a odolnost dveří je zajištěna robustní konstrukcí rámu a křídel.

### Technická specifikace

Tepelná izolace Ud	až 0,79 W/m <sup>2</sup> K se sendvičovou výplní až 0,74 W/m <sup>2</sup> K
Kování	MACO / SIEGENIA / KFV
Stavební hloubka rámu	92 mm
Dveřní zámek	vícebodový bezpečnostní
Barva	REMMERS® lazura / REMMERS® RAL
Počet těsnění	2
Určení	rekonstrukce, novostavba
Zámková vložka	bezpečnostní



## zdvižně posuvné systémy

## HST 78

Zdvižně posuvný systém 78 HST umožňuje realizaci velkých prosklených ploch včetně bezbariérového řešení. Systém HST je velice komfortní na ovládání i při jejich vysoké hmotnosti.

RI  
WOOD



## Technická specifikace

Tepelná izolace Uw	až 0,95 W/m²K
Akustické vlastnosti	až 36 dB
Kování	SIEGENIA
Stavební hloubka rámu	184 mm (78 mm křídlo)
Barva	REMMERS® lazura / REMMERS® RAL
Určení	rekonstrukce, novostavba
Hloubka zasklení	40 mm

## zdvižně posuvné systémy

## HST 92

Zdvižně posuvný systém 92 HST umožňuje realizaci velkých prosklených ploch včetně bezbariérového řešení. Systém HST je velice komfortní na ovládání i při jejich vysoké hmotnosti. V kombinaci s vysoce izolačním trojsklem je HST ideálním řešením pro domy, které ztělesňují Váš životní styl.

RI  
WOOD



## Technická specifikace

Tepelná izolace Uw	až 0,95 W/m²K
Akustické vlastnosti	až 36 dB
Kování	SIEGENIA
Stavební hloubka rámu	214 mm (92 mm křídlo)
Barva	REMMERS® lazura / REMMERS® RAL
Určení	rekonstrukce, novostavba
Hloubka zasklení	54 mm

# Proč si vybrat dřevohliníkový profil

Dřevohliníkové okno CLASSIC je vynikající kombinací praktičnosti a designu. Hliníkové opláštění z exteriéru zaručí oknu jeho bezúdržbovost a dřevo v interiéru naplno ukáže krásu přírody. Těmito okny

dosáhneme mimo jiné také dobrých tepelně izolačních vlastností, které tomuto produktu dodají jeho jedinečnost. Hliníkové opláštění CLASSIC kopíruje standardní design běžného dřevěného okna.

- snadná obsluha a velmi jednoduchá údržba, vhodný do rekonstrukcí nízkoenergetických a pasivních domů
- stavební hloubka 78 mm + 18 mm hliníkové krytí
- těsnění dorazové ve třech úrovních
- nejvyšší řada kování Maco MULTI MATIC
- možnost použít skryté kování Maco MULTI POWER

- šíře zasklení 48 mm, umožňuje osadit speciálními tepelně izolačními a protihlukovými skly
- široká konstrukční variabilita
- klasický design dřevěného okna
- exkluzivní barevné možnosti okna

1

## Izolační trojsklo

Nejdůležitější část okna, která výrazně ovlivňuje izolační schopnosti celého výrobku. Jeho součástí je i meziskelní rámeček, který neplní roli pouze estetickou, ale i termoizolační.

2

## Zasklívací těsnění vnější, vnitřní

Zamezuje zatékání vody do konstrukce mezi sklem a křídlem. Má také funkci statickou, pevně fixuje sklo v rámu nebo křídle.

3

## Systémové těsnění ve dvou úrovních

V dřevěném křídle jsou navlečené dvě řady celoobvodového těsnění z masivního a dlouhodobě pružného materiálu. Zvyšují izolační a akustické vlastnosti okna.

4

## Těsnění dřevěné a hliníkové části

Navlečené systémové těsnění z dlouhodobě pružného materiálu, které spojuje dřevěnou část okna a hliníkové krytí. Těsnění má funkci jako třetí dorazové a zároveň chrání dřevo od vzniklého kondenzátu, který odvádí skrz odvodňovací drážky na venkovní parapet.

5

## Kovací drážka

Prostor pro nejpokročilejší celoobvodové kování Maco, MULTI MATIC s uzavíracími a bezpečnostními body. Kování je vždy opatřeno pojistkou proti chybné manipulaci. Při variantě otevíravo / sklopného okna je kování vždy vybaveno mikroventilací. Okna lze osadit novinkou v sortimentu kování, a to systémem Maco, MULTI POWER tzv. „skryté panty“.

6

## Dřevěné profily

Okno je vyráběno z dřevěných lepených polotovarů, které jsou vysušeny na vlhkost 12 % (+-2 %). Hranoly jsou lepeny z jednotlivých lamel.

7

## Hliníkové opláštění CLASSIC

Hliníkové opláštění dokonale kryje dřevěný povrch okna. Zaručuje maximální ochranu proti všem klimatickým vlivům a zároveň dodává oknu jedinečný vzhled. Provedení opláštění CLASSIC je určeno pro ty, kteří preferují tradiční vzhled okna. Široká škála barev a provedení jako např. metalické struktury, matné RAL odstíny nebo dekory dřeva podtrhnou jedinečný vzhled každého okna.

8

## Drážka pro osazení venkovního parapetu

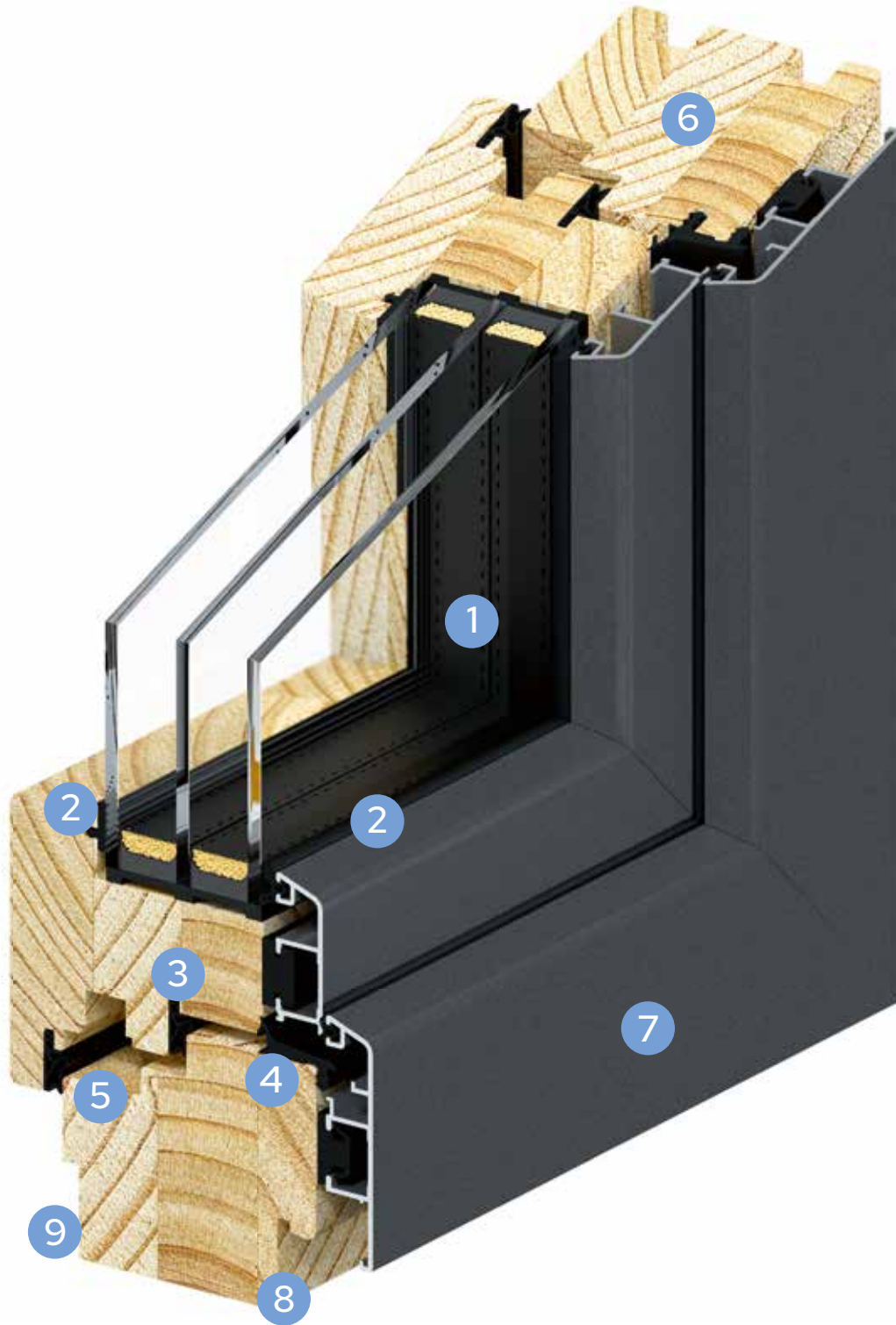
Slouží pro montáž venkovního parapetu. Je uzpůsobena tak, aby v případě nárazového větru nedocházelo k zatékání pod okno.

9

## Drážka pro osazení vnitřního parapetu

Slouží pro montáž vnitřního parapetu.





RI WOOD-ALU® CLASSIC 78

## okenní systém

### CLASSIC 78 a 92

ALU opláštění CLASSIC je systém určen pro ty, kteří preferují tradiční nezalícované řešení. Spojení kvalitního dřevěného profilu a odolného ALU opláštění vzniká téměř bezúdržbové okno. Mezi dominantní vlastnosti ALU opláštění Classic patří dlouhá životnost, vysoká odolnost proti vnějším vlivům a tvarová stálost.



**RI**  
WOOD-ALU

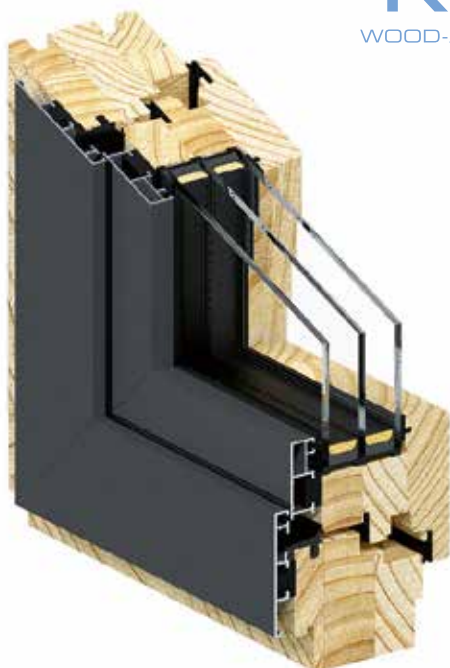
#### Technická specifikace

Tepelná izolace $U_w$	až 0,83 W/m <sup>2</sup> K (až 0,79 W/m <sup>2</sup> K ve var. 92)
Akustické vlastnosti	až 38 dB
Kování	MACO®
Stavební hloubka rámu	96 (78+18) mm, nebo 110 (92+18) mm
Barva	REMMERS® lazura / REMMERS® RAL REMMERS wood-alu
Počet těsnění	4
Určení	rekonstrukce, novostavba
Hliníkové opláštění	CLASSIC

## okenní systém

### QUADRAT 78 a 92

ALU opláštění QUADRAT je systém s typicky rovnými hranami. Spojením kvalitního dřevěného profilu a odolného ALU opláštění Quadrat vzniká téměř bezúdržbové okno. Mezi dominantní vlastnosti ALU opláštění Quadrat patří – dlouhá životnost, vysoká odolnost proti vnějším vlivům a tvarová stálost.



**RI**  
WOOD-ALU

#### Technická specifikace

Tepelná izolace $U_w$	až 0,83 W/m <sup>2</sup> K (až 0,79 W/m <sup>2</sup> K ve var. 92)
Akustické vlastnosti	až 38 dB
Kování	MACO®
Stavební hloubka rámu	96 (78+12) mm, nebo 110 (92+12) mm
Barva	REMMERS® lazura / REMMERS® RAL REMMERS wood-alu
Počet těsnění	4
Určení	rekonstrukce, novostavba
Hliníkové opláštění	QUADRAT



okenní systém

## LINEAR 78 a 92



LINEAR je systém, kde vnější hrana rámu a křídla je zalícována s výrazně sraženou hranu. Spojení kvalitního dřevěného profilu a odolného ALU opláštění Linear vzniká téměř bezúdržbové okno. Mezi dominantní vlastnosti ALU opláštění Linear patří – dlouhá životnost, vysoká odolnost proti vnějším vlivům a tvarová stálost.

### Technická specifikace

Tepelná izolace Uw	až 0,83 W/m <sup>2</sup> K (až 0,79 W/m <sup>2</sup> K ve var. 92)
Akustické vlastnosti	až 38 dB
Kování	MACO®
Stavební hloubka rámu	96 (78+18) mm, nebo 110 (92+18) mm
Barva	REMMERS® lazura / REMMERS® RAL REMMERS wood-alu
Počet těsnění	4
Určení	rekonstrukce, novostavba
Hliníkové opláštění	LINEAR

okenní systém

## QUADRAT SWISS 78 a 92



ALU opláštění SWISS je systém s typicky ostrými hranami profilu. Spojením kvalitního dřevěného profilu a odolného ALU opláštění SWISS vzniká téměř bezúdržbový výrobek. Mezi dominantní vlastnosti ALU opláštění SWISS patří – dlouhá životnost, vysoká odolnost proti vnějším vlivům a tvarová stálost.

### Technická specifikace

Tepelná izolace Uw	až 0,83 W/m <sup>2</sup> K (až 0,79 W/m <sup>2</sup> K ve var. 92)
Akustické vlastnosti	až 38 dB
Kování	MACO®
Stavební hloubka rámu	96 (78+12) mm, nebo 110 (92+12) mm
Barva	REMMERS® lazura / REMMERS® RAL REMMERS wood-alu
Počet těsnění	4
Určení	rekonstrukce, novostavba
Hliníkové opláštění	QUADRAT Swiss



## okenní systém

### LINEAR SWISS 78 a 92

ALU opláštění SWISS je systém s typicky ostrými hranami profilu. Spojením kvalitního dřevěného profilu a odolného ALU opláštění SWISS vzniká téměř bezúdržbový výrobek. Mezi dominantní vlastnosti ALU opláštění SWISS patří – dlouhá životnost, vysoká odolnost proti vnějším vlivům a tvarová stálost.

#### Technická specifikace

Tepelná izolace $U_w$	až 0,83 W/m <sup>2</sup> K (až 0,79 W/m <sup>2</sup> K ve var. 92)
Akustické vlastnosti	až 38 dB
Kování	MACO®
Stavební hloubka rámu	96 (78+12) mm, nebo 110 (92+12) mm
Barva	REMMERS® lazura / REMMERS® RAL REMMERS wood-alu
Počet těsnění	4
Určení	rekonstrukce, novostavba
Hliníkové opláštění	LINEAR Swiss

## dveřní systém

### CLASSIC 78 a 92

ALU opláštění CLASSIC je systém určen pro ty, kteří preferují tradiční nezalícované řešení. Spojení kvalitního dřevěného profilu a odolného ALU opláštění vznikají téměř bezúdržbové dveře. Mezi dominantní vlastnosti ALU opláštění Classic patří – dlouhá životnost, vysoká odolnost proti vnějším vlivům a tvarová stálost.



#### Technická specifikace

Tepelná izolace $U_d$	až 0,74 W/m <sup>2</sup> K (až 0,72 W/m <sup>2</sup> K ve var. 92)
Kování	MACO / SIEGENIA / KFV
Stavební hloubka rámu	96 (78+10) mm, nebo 110 (92+10) mm
Dveřní zámek	vícebodový bezpečnostní
Zámková vložka	bezpečnostní
Barva	REMMERS® lazura / REMMERS® RAL REMMERS wood-alu
Počet těsnění	4 (2 prahová část)
Určení	rekonstrukce, novostavba
Hliníkové opláštění	CLASSIC

dveřní systém

## QUADRAT 78 a 92



**RI**  
WOOD-ALU

ALU opláštění QUADRAT je systém s typicky rovnými hranami. Spojením kvalitního dřevěného profilu a odolného ALU opláštění Quadrat vznikají téměř bezúdržbové dveře. Mezi dominantní vlastnosti ALU opláštění Quadrat patří – dlouhá životnost, vysoká odolnost proti vnějším vlivům a tvarová stálost.

### Technická specifikace

Tepelná izolace Ud	až 0,74 W/m <sup>2</sup> K (až 0,72 W/m <sup>2</sup> K ve var. 92)
Kování	MACO / SIEGENIA / KJV
Stavební hloubka rámu	96 (78+18) mm, nebo 110 (92+18) mm
Dveřní zámek	vícebodový bezpečnostní
Zámková vložka	bezpečnostní
Barva	REMMERS® lazura / REMMERS® RAL REMMERS wood-alu
Počet těsnění	4 (2 prahová část)
Určení	rekonstrukce, novostavba
Hliníkové opláštění	QUADRAT

dveřní systém

## LINEAR 78 a 92



**RI**  
WOOD-ALU

LINEAR je systém, kde vnější hrana rámu a křídla je zalicovaná s výrazně sraženou hranou. Spojením kvalitního dřevěného profilu a odolného ALU opláštění Linear vznikají téměř bezúdržbové dveře. Mezi dominantní vlastnosti ALU opláštění Linear patří – dlouhá životnost, vysoká odolnost proti vnějším vlivům a tvarová stálost.

### Technická specifikace

Tepelná izolace Ud	až 0,74 W/m <sup>2</sup> K (až 0,72 W/m <sup>2</sup> K ve var. 92)
Kování	MACO / SIEGENIA / KJV
Stavební hloubka rámu	96 (78+12) mm, nebo 110 (92+12) mm
Dveřní zámek	vícebodový bezpečnostní
Zámková vložka	bezpečnostní
Barva	REMMERS® lazura / REMMERS® RAL REMMERS wood-alu
Počet těsnění	4 (2 prahová část)
Určení	rekonstrukce, novostavba
Hliníkové opláštění	LINEAR



**RI**  
WOOD-ALU



## zdvižně posuvné systémy CLASSIC 78 HST

ALU opláštění Classic je systém určen pro ty, kteří preferují tradiční nezalícované řešení. Spojením kvalitního dřevěného profilu a odolného ALU opláštění CLASSIC vzniká téměř bezúdržbový výrobek. Mezi dominantní vlastnosti ALU opláštění Classic patří – dlouhá životnost, vysoká odolnost proti vnějším vlivům a tvarová stálost.

### Technická specifikace

Tepelná izolace Uw	až 0,91 W/m <sup>2</sup> K
Akustické vlastnosti	až 34 dB
Kování	SIEGENIA
Stavební hloubka rámu	196+18 mm (78+18) mm
Barva	REMMERS® lazura / REMMERS® RAL REMMERS wood-alu
Určení	rekonstrukce, novostavba
Hliníkové opláštění	CLASSIC

**RI**  
WOOD-ALU



## zdvižně posuvné systémy QUADRAT 78 HST

ALU opláštění Quadrat je systém s typicky rovnými hranami. Spojením kvalitního dřevěného profilu a odolného ALU opláštění Quadrat vzniká téměř bezúdržbový výrobek. Mezi dominantní vlastnosti ALU opláštění Quadrat patří – dlouhá životnost, vysoká odolnost proti vnějším vlivům a tvarová stálost.

### Technická specifikace

Tepelná izolace Uw	až 0,91 W/m <sup>2</sup> K
Akustické vlastnosti	až 34 dB
Kování	SIEGENIA
Stavební hloubka rámu	196+18 mm (78+18) mm
Barva	REMMERS® lazura / REMMERS® RAL REMMERS wood-alu
Určení	rekonstrukce, novostavba
Hliníkové opláštění	QUADRAT



Penzion Jurášek

big  
Stories

Přečti si →



# Barvy a dekory dřevěných profilů



Standardní a nestandardní nabídka dekorů a barev se může u jednotlivých profilových řad lišit. Pro konkrétní výběr dekoru či barvy je nutno kontaktovat našeho obchodního zástupce. Další dekory a barvy jsou k dispozici pouze na dotaz nebo dle

nejaktuálnější nabídky společnosti RI OKNA. Výše uvedený vzorník barev je pouze orientační. Jednotlivé dekory a barvy vyobrazené na obrázcích se mohou ve skutečnosti lišit. Více informací Vám poskytnou obchodní zástupci naší společnosti.



## REMMERS® lazura



Kompletní vzorník barev  
naleznete na našem webu







# Okenní kliky

Správná okenní klika je zásadní pro pohodlné a efektivní používání okna. Pokud se kliky snadno ovládají, je ovládání okna pohodlnější a méně náročné. Proto je velmi důležité vybrat si správný typ a model okenní kliky.

Bezpečnost je také důležitým faktorem, který je třeba vzít v úvahu při výběru kliky pro okno. Moderní

bezpečnostní kliky jsou velmi účinným způsobem, jak ochránit svůj domov a byt před neoprávněným vstupem.

Cena okenních klik je pro mnoho zákazníků důležitým kritériem. Proto je nabídka okenních klik v naší nabídce velmi široká a cenově dostupná pro každého zákazníka.

## Řada 1031



standard

uzamykatelná

s knoflíkem

## Řada 1033



standard

uzamykatelná

s knoflíkem

## Řada 1005



standard

uzamykatelná

s knoflíkem

## Barevné provedení



bílá

stříbrná

titan

bronz

černá



Duben 2023 RI OKNA  
Zobrazená foto jsou pouze ilustrační, aktuální nabídku žádejte u našich autorizovaných prodejních partnerů v síti RI OKNA [www.ri-okna.cz/o-nas/nasi-prodejci](http://www.ri-okna.cz/o-nas/nasi-prodejci).



# Dveřní kliky

Dveřní kliky jsou důležitým prvkem každého interiéru i exteriéru. Musí být funkční a spolehlivé, ale také esteticky odpovídat stylu dveří a prostoru, ve kterém jsou umístěny.

Dbejte na to, aby se dveřní kování a příslušenství sladilo s celkovým designem Vašeho interiéru nebo exteriéru.

V naší nabídce najdete pouze kvalitní dveřní kování a příslušenství za přijatelné ceny. Pokud hledáte spolehlivé a esteticky krásné dveřní kliky, obraťte se na nás. Máme pro Vás širokou škálu výrobků, které Vám pomohou vytvořit dokonalý vzhled Vašich dveří a celkového interiéru.

Řada Hermat porto ○ ○ ○ ● ●



koule-klika



klika-klika



úzká/koule-klika



úzká/klika-klika

# Dveřní madla

Dveřní madla jsou výborným pomocníkem, když potřebujete otvírat dveře rukama nebo když klasická klika nestačí. Pro zajištění pevného uchycení nabízíme kvalitní montážní sady pro jednostranná i oboustranná madla.

Naše široká nabídka dveřních madel Vám umožní najít ten správný produkt pro Váš interiér, který nejenže vypadá skvěle, ale bude Vám sloužit po mnoho let.





# Příslušenství a doplňky k oknům a dveřím

V naší nabídce najdete širokou škálu příslušenství, jako jsou např. venkovní a vnitřní parapety, žaluzie, sítě proti hmyzu, krycí lišty a dveřní doplňky.

Snažíme se nabízet pouze kvalitní a spolehlivé

produkty, které splní Vaše očekávání a přinesou Vám komfort a pohodlí. Pokud tedy hledáte kvalitní příslušenství a doplňky pro Vaše okna a dveře, neváhejte nás kontaktovat. Rádi Vám pomůžeme vybrat ty nejlepší produkty pro Vaše potřeby.

## Okenní parapety

Výběr vnitřních a vnějších okenních parapetů Vás nemine, ať stavíte nový dům nebo se použijete do rekonstrukce. Dodáváme dřevotřískové nebo plastové vnitřní parapety, venkovní hliníkové nebo

pozinkované. Díky bohatému výběru dekorů a barev snadno sladíte vzhled parapetů s barvou oken nebo interiéru. Ke všem parapetům dodáme i nezbytné příslušenství (krytky, spojky, podložky apod.).



### Vnitřní plastové komůrkové parapety

Pevná PVC konstrukce s povrchem odolným vůči poškrábání. Široký výběr dekorů a hloubek. Snadná údržba, luxusní vzhled, příznivá cena.



### Vnitřní dřevotřískové parapety

Konstrukce z DTD desky, povrch z laminátu vysoce odolného vůči vlhkosti, oděru, UV záření, běžným chemikáliím a vysokým teplotám.



### Venkovní ohýbané hliníkové parapety

Velmi kvalitní a elegantní parapety z ohýbaného hliníku. Vysoká mechanická odolnost a tuhost, perfektní vzhled. Libovolná barva RAL.



### Venkovní tažené hliníkové parapety

Tažené ALU parapety se vyznačují vysokou mechanickou odolností, mají prostorovou tuhost a pevnost, nedeformují se a mají dlouhou životnost.

## Stínící technika

Jak váš byt nebo dům ochránit před přehříváním a nežádoucími pohledy zvenčí? Interiérové zastínění reguluje množství světla a tepla, které proudí do

místnosti, a vytváří v ní příjemnou atmosféru. Exteriérové žaluzie a rolety nejenom stíní, ale také snižují riziko vloupání a dotvářejí design stavby.



Interiérové stínění



Exteriérové stínění



Meziskelní žaluzie

# Sítě proti hmyzu

Sítě proti hmyzu od našich prověřených dodavatelů jsou vhodné pro všechny typy oken. Trvanlivá síťovina je vyrobena ze skelného vlákna potaženého plastem.



Sítě pro okna



Sítě pro dveře

# Okapnice pro dřevěná okna

Dřevěná okna jsou chráněna dvěma okapnicemi z eloxovaného hliníku. Křídlová okapnice se nachází v dolní části okenního křídla. Rámová okapnice s úplným přerušením tepelného mostu je pevně spojená s rámem. Nabízíme více barev okapnic, pro snadné doladění celkového vzhledu okna.

Pryžová izolace v horní části rámové okapnice je standardem. Chrání okenní rám proti vodě a zajišťuje odvod kondenzátu na venkovní parapet.



Bílá



Stříbrná



Světlý bronz



Tmavý bronz



RAL odstín dle požadavků





Penzion Jurášek

big  
Stories

Přečti si →











# Vyrábíme z plastu, hliníku a dřeva

V naší společnosti však nevyrábíme pouze okna a dveře ze dřeva, ale také z plastu a hliníku. Díky tomu můžeme nabídnout našim zákazníkům široký výběr produktů, které odpovídají jejich požadavkům a estetickým preferencím. Všechny naše výrobky jsou navíc vyráběny s důrazem na kvalitu materiálů a precizní zpracování, což nás řadí ke špičce v oboru nejen v České republice, ale i v zahraničí.

Naše výrobní závody disponují nejmodernějšími výrobními technologiemi, jako jsou například CNC řezání, svařování či precizní frézování. Každý krok výroby je pečlivě kontrolován a veden v souladu s nejvyššími standardy kvality, což nám umožňuje efektivně zpracovávat velké i malé objednávky bez kompromisů na kvalitě.

## Naše výrobní závody



Výroba plastových oken  
Bažantnice-Bzenec



Výroba hliníkových oken  
Úkolky-Bzenec



Ponzio®



Lakovací robot/lakování dřevěného okna  
Příbor



RI  
WOOD

Naskenujte QR kódy a prohlédněte si videa z našich výrobních závodů

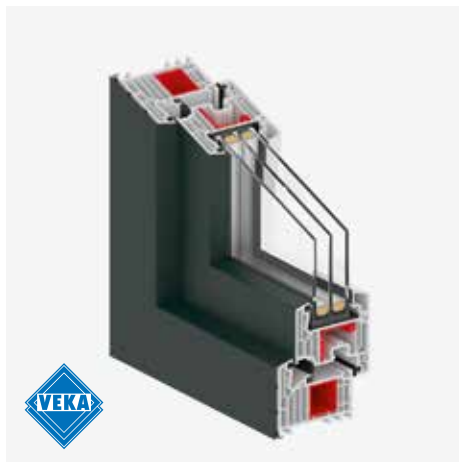
## Plastová

okna, dveře a portály



## Plastohliníková

okna, dveře a portály



## Hliníková

okna, dveře, portály  
a speciální konstrukce



Kompletní sortiment  
naleznete na našem webu



[ri-okna.cz](http://ri-okna.cz)

## Dřevěná

okna, dveře a portály

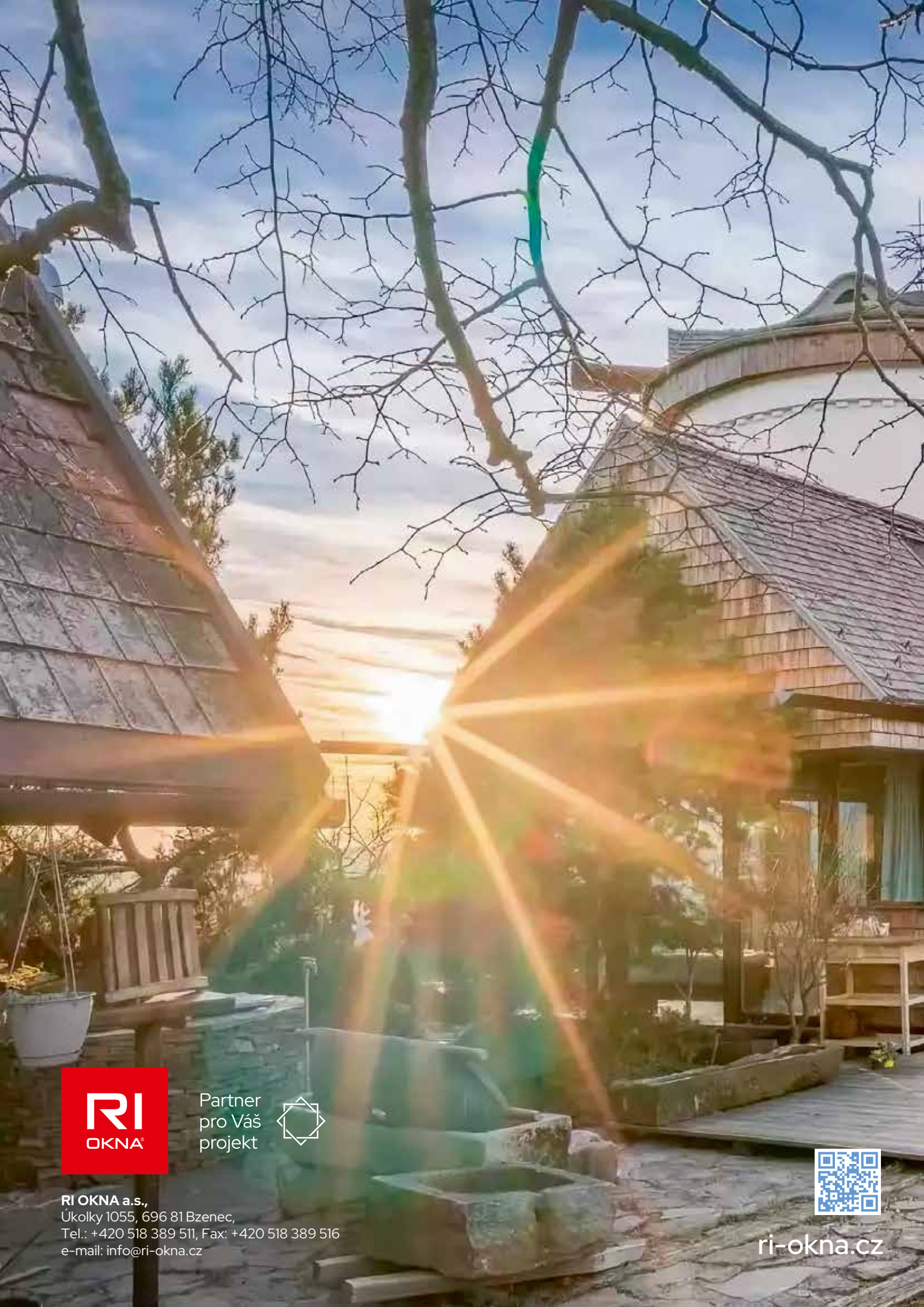


## Dřevohliníková

okna, dveře a portály







Partner  
pro Váš  
projekt



**RI OKNA a.s.,**  
Úkolky 1055, 696 81 Bzenec,  
Tel.: +420 518 389 511, Fax: +420 518 389 516  
e-mail: info@ri-okna.cz



[ri-okna.cz](http://ri-okna.cz)